

List technických údajů

Víko pro 90° oblouk A2

Objednací číslo: 6226058



Víko s otočnými západkami pro zakrytí oblouků 90° kabelových žebříků se svařovanými příčkami.



CE

A2 Nerez ocel, materiál 1.4307

2B Holé, dodatečně ošetřeno

Kmenová data

Objednací číslo	6226058
Typ	LBD 90 600 R3 A2
Označení 1	Víko pro 90° oblouk
Označení 2	s otočnými západkami
Výrobce	OBO
Rozměr	B600
Materiál	Nerez ocel, materiál 1.4307
Povrch	Holé, dodatečně ošetřeno
Norma pro povrch	
Nejmenší prodejní množství	1
Množstevní jednotka	Množství
Hmotnost	725 kg
Jednotka hmotnosti	kg/100 párů

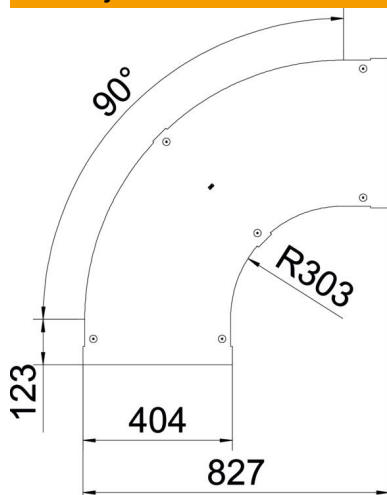
List technických údajů

Víko pro 90° oblouk A2

Objednací číslo: 6226058



Rozměry



Šířka	600 mm
Tloušťka plechu	1,25 mm
Rozměr B	600 mm

Technické údaje

Odbočení (úhel)	90°
Způsob upevnění	Otočná západka
Zachování funkčnosti	Ne
Vhodný pro mřížový žlab	Ne
Vhodný pro kabelový žebřík	Ano
Vhodný pro kabelový žlab	Ne
Změna směru	vodorovný
Nerezová ocel, mořená	Ne
Zavěšeno	Ne