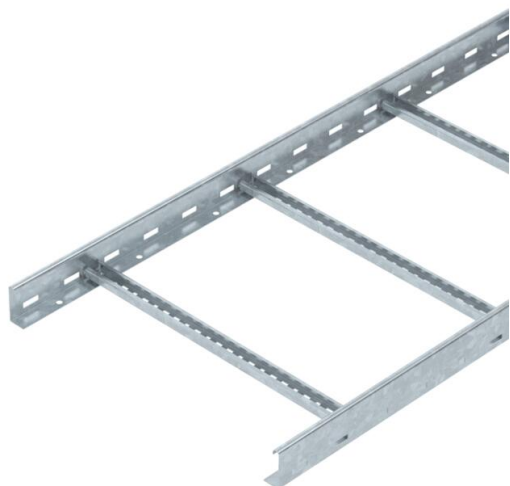


List technických údajů

Kabelový žebřík LCIS 60, 6 m C30 FT

Objednací číslo: 6209649



Kabelový žebřík s výškou bočnice 60 mm s přivařenými, nahoru otevřenými profilovými příčkami C30. Profilovaná bočnice pro zpevnění a ochranu kabelů. Upevnění na výložník se provádí svorkami typu LKS 40. Rozměr výřezu příčky je 16,5 mm, vhodná třmenová příchytka je typ 2056. Magnetický útlum stínění bez víka 10 dB, s víkem 15 dB.



St Ocel

FT žárově zinkováno ponorem

Kmenová data

Objednací číslo	6209649
Typ	LCIS 650 6 FT
Označení 1	Kabelový žebřík
Označení 2	přivařená příčka profil C
Výrobce	OBO
Rozměr	60x500x6000
Materiál	Ocel
Povrch	žárově zinkováno ponorem
Norma pro povrch	DIN EN ISO 1461
Nejmenší prodejní množství	6
Množstevní jednotka	m
Hmotnost	352,34 kg
Jednotka hmotnosti	kg/100 ks

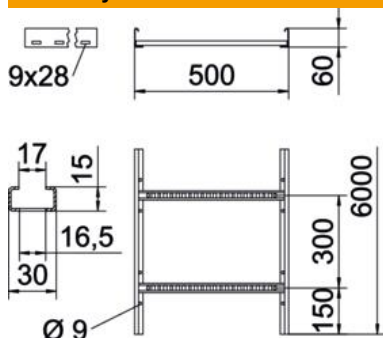
List technických údajů

Kabelový žebřík LCIS 60, 6 m C30 FT

Objednací číslo: 6209649



Rozměry



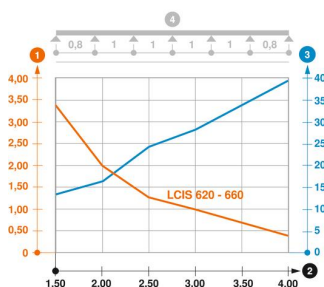
Délka	6 000 mm
Délka	6 000 ft
Šířka	500 mm
Výška	60 mm
Rozměr B	500 mm
Šířka výřezu, příčka	16,5

Technické údaje

Provedení příček	Profil děrovaný
Provedení bočnice	plochý profil
Upevnění příčky	Svařeno
Zachování funkčnosti	Ne
Užitečný průřez	200 cm ²
Užitečný průřez	20000 mm ²
Nerezová ocel, mořená	Ne
Děrování bočnice	Ano
Vzdálenost příček	300 mm
Provedení pro velká rozpětí	Ne
tloušťka bočnice	1,5 mm

Zatížení

Použitelné vzdálenosti podepření, min.	1,5 m
Použitelné vzdálenosti podepření, max.	4 m
Vzdálenost podpěr 1,5 m	3,3 kN/m
Vzdálenost podpěr 2,0 m	2 kN/m
Vzdálenost podpěr 2,5 m	1,3 kN/m
Vzdálenost podpěr 3,0 m	1 kN/m
Vzdálenost podpěr 3,5 m	0,78 kN/m
Vzdálenost podpěr 4,0 m	0,4 kN/m



Zatěžovací diagram kabelového žebříku typu LCIS 60

- 1 Přípustné zatížení kabelových žlabů/žebříků v kN/m bez zatížení člověkem
 - 2 Rozpětí podpěr v mm
 - 3 Průhyb bočnice v mm při dovolených kN/m
 - 4 Schéma zatížení při zkušební metodě
- Křivka zatížení s šířkou kabelového žlabu/žebříku v mm
 - Křivka průhybu bočnice v závislosti na rozestupu mezi podepřením