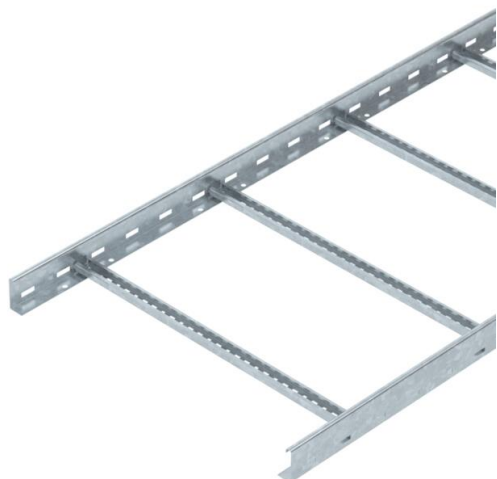


# List technických údajů

Kabelový žebřík LCIS 60, 6 m C30 FT

Objednací číslo: 6209651



Kabelový žebřík s výškou bočnice 60 mm s přivařenými, nahoru otevřenými profilovými příčkami C30. Profilovaná bočnice pro zpevnění a ochranu kabelů. Upevnění na výložník se provádí svorkami typu LKS 40. Rozměr výřezu příčky je 16,5 mm, vhodná třmenová příchytka je typ 2056. Magnetický útlum stínění bez víka 10 dB, s víkem 15 dB.



**St** Ocel

**FT** žárově zinkováno ponorem

## Kmenová data

Objednací číslo	6209651
Typ	LCIS 660 6 FT
Označení 1	Kabelový žebřík
Označení 2	přivařená příčka profil C
Výrobce	OBO
Rozměr	60x600x6000
Materiál	Ocel
Povrch	žárově zinkováno ponorem
Norma pro povrch	DIN EN ISO 1461
Nejmenší prodejní množství	6
Množstevní jednotka	m
Hmotnost	375,34 kg
Jednotka hmotnosti	kg/100 ks

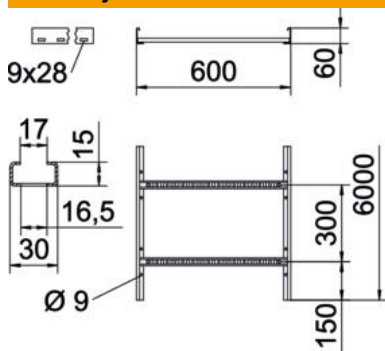
# List technických údajů

## Kabelový žebřík LCIS 60, 6 m C30 FT

Objednací číslo: 6209651



### Rozměry



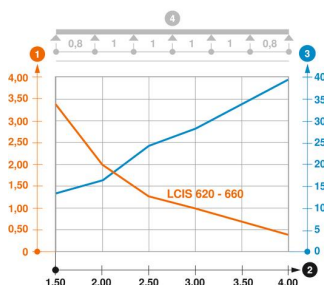
Délka	6 000 mm
Délka	6 000 ft
Šířka	600 mm
Výška	60 mm
Rozměr B	600 mm
Šířka výřezu, příčka	16,5

### Technické údaje

Provedení příček	Profil děrovaný
Provedení bočnice	plochý profil
Upevnění příčky	Svařeno
Zachování funkčnosti	Ne
Užitečný průřez	240 cm <sup>2</sup>
Užitečný průřez	24000 mm <sup>2</sup>
Nerezová ocel, mořená	Ne
Děrování bočnice	Ano
Vzdálenost příček	300 mm
Provedení pro velká rozpětí	Ne
tloušťka bočnice	1,5 mm

### Zatížení

Použitelné vzdálenosti podepření, min.	1,5 m
Použitelné vzdálenosti podepření, max.	4 m
Vzdálenost podpěr 1,5 m	3,3 kN/m
Vzdálenost podpěr 2,0 m	2 kN/m
Vzdálenost podpěr 2,5 m	1,3 kN/m
Vzdálenost podpěr 3,0 m	1 kN/m
Vzdálenost podpěr 3,5 m	0,78 kN/m
Vzdálenost podpěr 4,0 m	0,4 kN/m



### Zatěžovací diagram kabelového žebříku typu LCIS 60

- 1 Přípustné zatížení kabelových žlabů/žebříků v kN/m bez zatížení člověkem
  - 2 Rozpětí podpěr v m
  - 3 Průhyb bočnice v mm při dovolených kN/m
  - 4 Schéma zatížení při zkušební metodě
- Křivka zatížení s šířkou kabelového žlabu/žebříku v mm
- Křivka průhybu bočnice v závislosti na rozestupu mezi podepřeními