

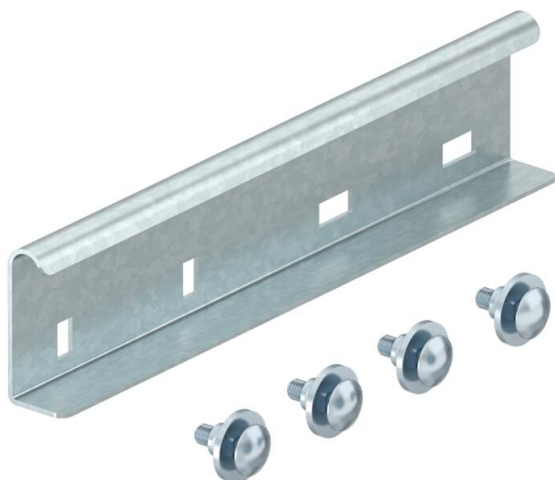
List technických údajů

Dilatační spojka

Objednací číslo: 6208970



Dilatační spojka pro vyrovnání tepelně podmíněné délkové roztažnosti. Utahovací moment samojistných šroubů na straně posuvného uložení činí 5 Nm.



St Ocel

FT žárově zinkováno ponorem

Kmenová data

Objednací číslo	6208970
Typ	LDVG 60 FT
Označení 1	Podélná prodloužená spojka
Označení 2	pro kabelové žebříky
Výrobce	OBO
Rozměr	60x300
Materiál	Ocel
Povrch	žárově zinkováno ponorem
Norma pro povrch	DIN EN ISO 1461
Nejmenší prodejní množství	2
Množstevní jednotka	Množství
Hmotnost	61,7 kg
Jednotka hmotnosti	kg/100 párů

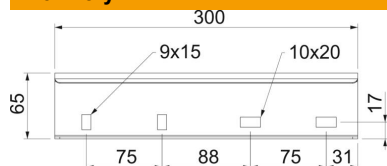
List technických údajů

Dilatační spojka

Objednací číslo: 6208970



Rozměry



Délka	300 mm
Šířka	27 mm
Výška	60 mm

Technické údaje

Provedení	Podélné spojky
Zachování funkčnosti	Ne
Vhodný pro mřížový žlab	Ne
Vhodný pro kabelový žebřík	Ano
Vhodný pro kabelový žlab	Ne
Vhodný pro výšku kabelového nosného systému	60 mm
Kloubová spojka vodorovná	Ne
Kloubová spojka svislá	Ne
Nerezová ocel, mořená	Ne
Způsob spojení	Šroubová spojka