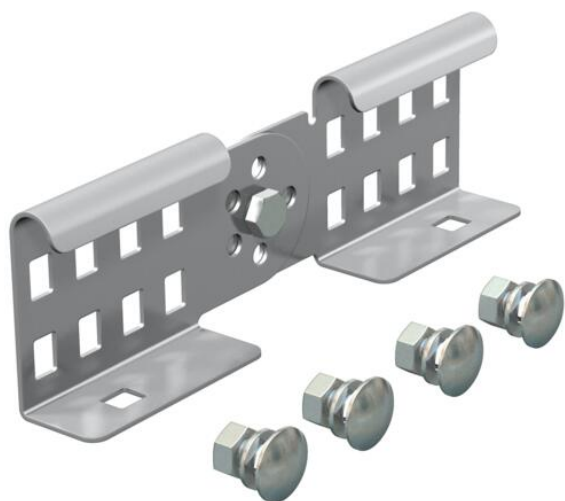


# List technických údajů

## Kloubová spojka A2

Objednací číslo: 6208947



Kloubová spojka jako vnější spojka pro spojení kabelových žebříků a tvarových dílů s výškou bočnice 60 mm a průchozím děrováním bočnice. Úhelník svisle nastavitelný.  
Potenciálové vyrovnání je zajištěno sešroubováním.



**A2** Nerez ocel, materiál 1.4307

**2B** Holé, dodatečně ošetřeno

### Kmenová data

Objednací číslo	6208947
Typ	LGVG 60 A2
Označení 1	Kloubová spojka
Označení 2	pro kabelové žebříky
Výrobce	OBO
Rozměr	64x210
Materiál	Nerez ocel, materiál 1.4307
Povrch	Holé, dodatečně ošetřeno
Norma pro povrch	
Nejmenší prodejní množství	10
Množstevní jednotka	Množství
Hmotnost	28,5 kg
Jednotka hmotnosti	kg/100 párů

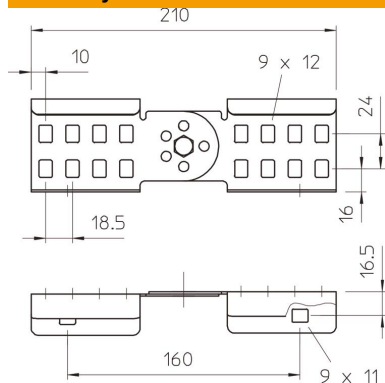
# List technických údajů

## Kloubová spojka A2

Objednací číslo: 6208947



### Rozměry



Rozměr	64x210
Délka	210 mm
Šířka	28 mm
Výška	64 mm
Tloušťka plechu	1,5 mm

### Technické údaje

Provedení	Podélné a úhlové spojky
Vhodný pro mřížový žlab	Ne
Vhodný pro kabelový žebřík	Ano
Vhodný pro kabelový žlab	Ne
Vhodný pro výšku kabelového nosného systému	60 mm
Kloubová spojka vodorovná	Ne
Kloubová spojka svislá	Ano
Nerezová ocel, mořená	Ne
Způsob spojení	Šroubová spojka