

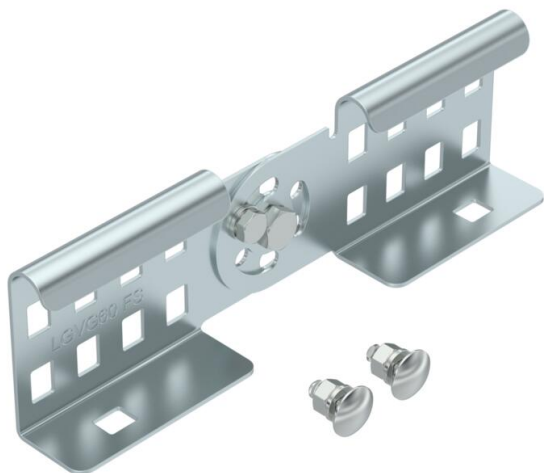
List technických údajů

Kloubová spojka 60 FT SOMY

Objednací číslo: 7189251



Kloubová spojka jako vnější spojka pro spojení kabelových žebříků a tvarových dílů s výškou bočnice 60 mm a průchozím děrováním bočnice. Úhelník svisle nastavitelný.



Potenciálové vyrovnání je zajištěno sešroubováním.



St Ocel

FT SO Hot-dip galvanised 85 µm

Kmenová data

Objednací číslo	7189251
Typ	LGVG 60 FT SO
Označení 1	Kloubová spojka
Označení 2	pro kabelové žebříky
Výrobce	OBO
Rozměr	64x210
Materiál	Ocel
Povrch	Žárově zinkováno ponorem 85 µm
Norma pro povrch	DIN EN ISO 1461
Nejmenší prodejní množství	10
Množstevní jednotka	Množství
Hmotnost	30,7 kg
Jednotka hmotnosti	kg/100 párů

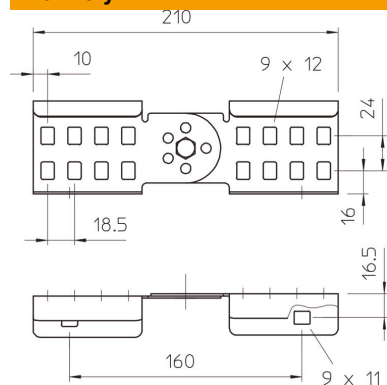
List technických údajů

Kloubová spojka 60 FT SOMY

Objednací číslo: 7189251



Rozměry



Rozměr	64x210
Délka	210 mm
Šířka	28 mm
Výška	64 mm
Tloušťka plechu	1,5 mm

Technické údaje

Provedení	Podélné a úhlové spojky
Vhodný pro mřížový žlab	Ne
Vhodný pro kabelový žebřík	Ano
Vhodný pro kabelový žlab	Ne
Vhodný pro výšku kabelového nosného systému	60 mm
Kloubová spojka vodorovná	Ne
Kloubová spojka svislá	Ano
Nerezová ocel, mořená	Ne
Způsob spojení	Šroubová spojka