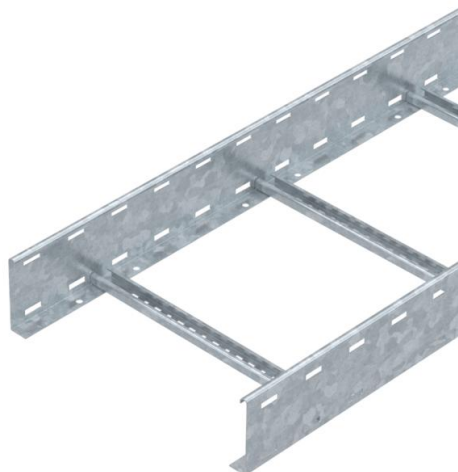


List technických údajů

Kabelový žebřík LG 110, 6 m VS FT

Objednací číslo: 6216471



Kabelový žebřík s výškou bočnice 110 mm a s přínýtovaným nahoru otevřeným profilem C příčky.
Kabelový žebřík je dodáván složený.

Vhodnou třmenovou příchytku typu 2056 najdete v části Systémy stoupacích žebříků.

Magnetický útlum stínění bez víka 10 dB, s víkem 15 dB.



St Ocel

FT žárově zinkováno ponorem

Kmenová data

Objednací číslo	6216471
Typ	LG 114 VS 6 FT
Označení 1	Kabelový žebřík
Označení 2	děrovaný, s příčkou VS
Výrobce	OBO
Rozměr	110x400x6000
Materiál	Ocel
Povrch	žárově zinkováno ponorem
Norma pro povrch	DIN EN ISO 1461
Nejmenší prodejní množství	6
Množstevní jednotka	m
Hmotnost	445,867 kg
Jednotka hmotnosti	kg/100 ks

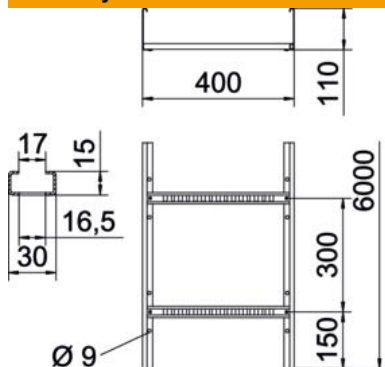
List technických údajů

Kabelový žebřík LG 110, 6 m VS FT

Objednací číslo: 6216471



Rozměry



Rozměr	110x400x6000
Délka	6 000 mm
Délka	6 000 ft
Šířka	400 mm
Výška	110 mm
Rozměr B	400 mm
Šířka výřezu, příčka	16,50

Technické údaje

Provedení příček	Profil děrovaný
Provedení bočnice	plochý profil
Upevnění příčky	Slepé nýtování
Zachování funkčnosti	Ne
Užitečný průřez	378 cm ²
Užitečný průřez	37800 mm ²
Nerezová ocel, mořená	Ne
Děrování bočnice	Ano
Vzdálenost příček	300 mm
Provedení pro velká rozpětí	Ne
tloušťka bočnice	1,5 mm

