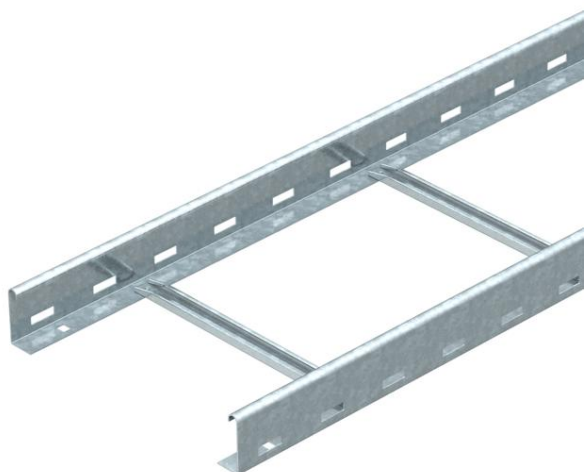


List technických údajů

Kabelový žebřík LG 60, 3 m NS FS

Objednací číslo: 6208506



Kabelový žebřík s výškou bočnice 60 mm a s přinýtovaným nahoru otevřeným profilem C příčky.
Kabelový žebřík je dodáván složený.
Vhodnou třmenovou příchytku typu 2056 N najdete v oddílu Systémy stoupacích žebříků.
Magnetický útlum stínění bez víka 10 dB, s víkem 15 dB.



St	Ocel
FS	pásově zinkováno

Kmenová data

Objednací číslo	6208506
Typ	LG 620 NS 3 FS
Označení 1	Kabelový žebřík
Označení 2	děrováno, s příčkou NS
Výrobce	OBO
Rozměr	60x200x3000
Materiál	Ocel
Povrch	pásově zinkováno
Norma pro povrch	DIN EN 10346
Nejmenší prodejní množství	3
Množstevní jednotka	m
Hmotnost	247,64 kg
Jednotka hmotnosti	kg/100 ks

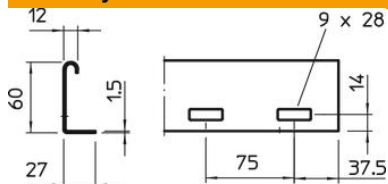
List technických údajů

Kabelový žebřík LG 60, 3 m NS FS

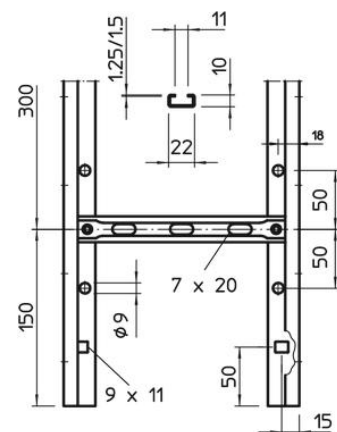
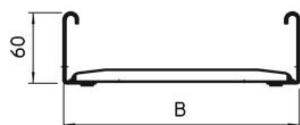
Objednací číslo: 6208506



Rozměry



Rozměr	60x200x3000
Délka	3 000 mm
Délka	3 000 ft
Šířka	200 mm
Výška	60 mm



Technické údaje

Provedení příček	Profil děrovaný
Provedení bočnice	plochý profil
Upevnění příčky	Slepé nýtování
Zachování funkčnosti	Ne
Užitečný průřez	98 cm ²
Užitečný průřez	9800 mm ²
Nerezová ocel, mořená	Ne
Děrování bočnice	Ano
Vzdálenost příček	300 mm
Provedení pro velká rozpětí	Ne
tloušťka bočnice	1,5 mm

List technických údajů

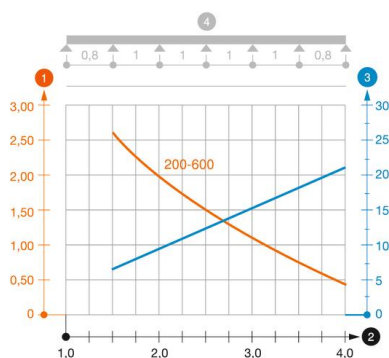
Kabelový žebřík LG 60, 3 m NS FS

Objednací číslo: 6208506



Zatížení

Vzdálenost podpěr 1,5 m	3,1 kN/m
Vzdálenost podpěr 2,0 m	2 kN/m
Vzdálenost podpěr 2,5 m	1,5 kN/m
Vzdálenost podpěr 3,0 m	1 kN/m
Vzdálenost podpěr 3,5 m	0,6 kN/m
Vzdálenost podpěr 4,0 m	0,4 kN/m



Zatěžovací diagram kabelového žebříku typu LG 60 NS

- 1 Přípustné zatížení kabelových žlabů/žebříků v kN/m bez zatížení člověkem
 - 2 Rozpětí podpěr v mm
 - 3 Průhyb bočnice v mm při dovolených kN/m
 - 4 Schéma zatížení při zkušební metodě
- Křivka zatížení s šířkou kabelového žlabu/žebříku v mm
 - Křivka průhybu bočnice v závislosti na rozestupu mezi podepřeními