

List technických údajů

Kabelový žebřík LG 60, 6 m VSF

Objednací číslo: 6207527



Kabelový žebřík pro vodorovné ukládání kabelů a vedení. Lze používat jako normovou nosnou konstrukci pro zachování funkčnosti dle DIN 4102, část 12 i ČSN 73 0895. Doba zachování funkčnosti až 90 minut. S přínýtanou příčkou profilu C, otevřenou nahoru.



E30 E60 E90

St Ocel

FT žárově zinkováno ponorem

Kmenová data

Objednací číslo	6207527
Typ	LG 630 VSF 6 FT
Označení 1	Kabelový žebřík Údržba funkcí
Označení 2	Vzdálenost příček 150mm
Výrobce	OBO
Rozměr	60x300x6000
Materiál	Ocel
Povrch	žárově zinkováno ponorem
Norma pro povrch	DIN EN ISO 1461
Nejmenší prodejní množství	6
Množstevní jednotka	m
Hmotnost	379,166 kg
Jednotka hmotnosti	kg/100 ks

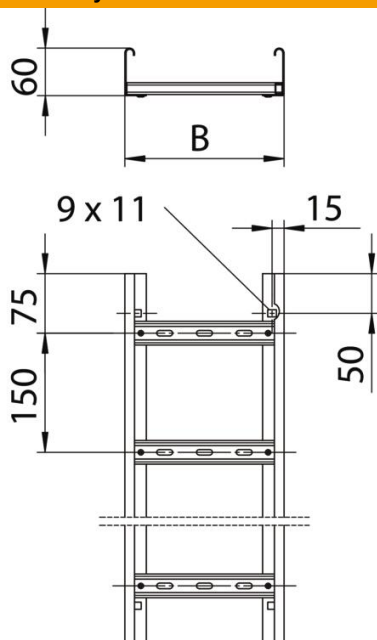
List technických údajů

Kabelový žebřík LG 60, 6 m VSF

Objednací číslo: 6207527



Rozměry



Délka	6 000 mm
Délka	6 000 ft
Šířka	300 mm
Výška	60 mm
Rozměr B	300 mm
Šířka výřezu, příčka	17,00

Technické údaje

Provedení příček	Profil děrovaný
Provedení bočnice	Profil (otevřený)
Upevnění příčky	Slepé nýtování
Zachování funkčnosti	Ano
Užitečný průřez	148 cm ²
Užitečný průřez	14800 mm ²
Nerezová ocel, mořená	Ne
Děrování bočnice	Ano
Vzdálenost příček	150 mm
Provedení pro velká rozpětí	Ne
tloušťka bočnice	1,5 mm