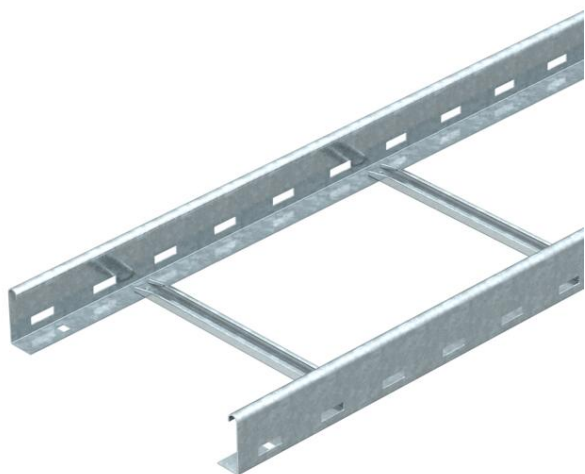


# List technických údajů

## Kabelový žebřík LG 60, 3 m NS FS

Objednací číslo: 6208512



Kabelový žebřík s výškou bočnice 60 mm a s přinýtovaným nahoru otevřeným profilem C příčky.  
Kabelový žebřík je dodáván složený.  
Vhodnou třmenovou příchytku typu 2056 N najdete v oddílu Systémy stoupacích žebříků.  
Magnetický útlum stínění bez víka 10 dB, s víkem 15 dB.



<b>St</b>	Ocel
<b>FS</b>	pásově zinkováno

### Kmenová data

Objednací číslo	6208512
Typ	LG 640 NS 3 FS
Označení 1	Kabelový žebřík
Označení 2	děrováno, s příčkou NS
Výrobce	OBO
Rozměr	60x400x3000
Barva	pozinkováno
Materiál	Ocel
Povrch	pásově zinkováno
Norma pro povrch	DIN EN 10346
Nejmenší prodejní množství	3
Množstevní jednotka	m
Hmotnost	276,07 kg
Jednotka hmotnosti	kg/100 ks
CO stopa (GWP) od kolébky po bránu	6,7615 kg COe / 1 metr

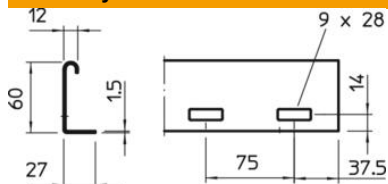
# List technických údajů

Kabelový žebřík LG 60, 3 m NS FS

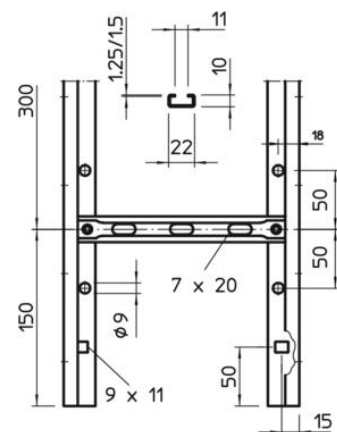
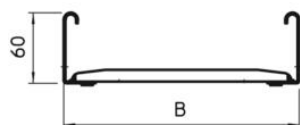
Objednací číslo: 6208512



## Rozměry



Rozměr	60x400x3000
Délka	3 000 mm
Šířka	400 mm
Výška	60 mm



## Technické údaje

Provedení příček	Profil děrovaný
Provedení bočnice	plochý profil
Upevnění příčky	Slepé nýtování
Zachování funkčnosti	Ne
Užitečný průřez	198 cm <sup>2</sup>
Užitečný průřez	19800 mm <sup>2</sup>
Nerezová ocel, mořená	Ne
Děrování bočnice	Ano
Vzdálenost příček	300 mm
Provedení pro velká rozpětí	Ne
tloušťka bočnice	1,5 mm

# List technických údajů

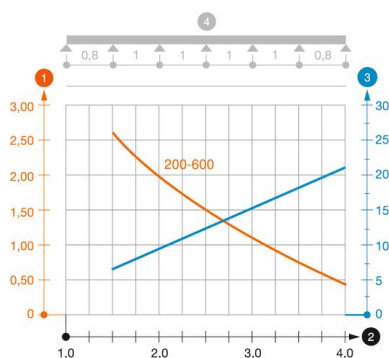
## Kabelový žebřík LG 60, 3 m NS FS

Objednací číslo: 6208512



### Zatížení

Vzdálenost podpěr 1,5 m	3,1 kN/m
Vzdálenost podpěr 2,0 m	2 kN/m
Vzdálenost podpěr 2,5 m	1,5 kN/m
Vzdálenost podpěr 3,0 m	1 kN/m
Vzdálenost podpěr 3,5 m	0,6 kN/m
Vzdálenost podpěr 4,0 m	0,4 kN/m



### Zatěžovací diagram kabelového žebříku typu LG 60 NS

- 1 Přípustné zatížení kabelových žlabů/žebříků v kN/m bez zatížení člověkem
  - 2 Rozpětí podpěr v mm
  - 3 Průhyb bočnice v mm při dovolených kN/m
  - 4 Schéma zatížení při zkušební metodě
- Křivka zatížení s šířkou kabelového žlabu/žebříku v mm
  - Křivka průhybu bočnice v závislosti na rozestupu mezi podepřeními