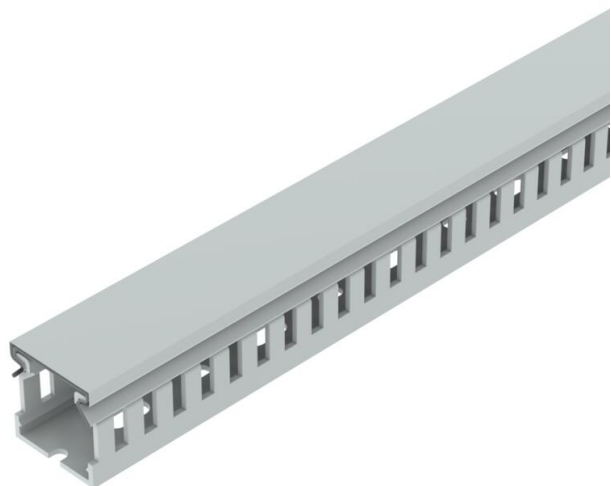


List technických údajů

Propojovací kanál, typ LK4H 30030

Objednací číslo: 6132540



Bezhalogenový propojovací kanál vč. vrchního dílu a děrování dna pro vodorovné a svislé uložení elektrických kabelů a vedení do skříňového rozvaděče. S oboustrannou lepicí páskou na dně kanálu jako montážní pomůckou. Provedení: metrický kanál. K vylovení můstků nejsou nutné nástroje. Speciální délky na dotaz.

Otestováno podle EN 50085-2-3.
Spodní a vrchní díl v sadě.



PC/
ABS

Polykarbonát/Akrylnitrilbutadienstyrol

Kmenová data

Objednací číslo	6132540
Typ	LK4H 30030
Označení 1	Propojovací kanál
Označení 2	bezhalogenové
Výrobce	OBO
Barva	světle šedá; RAL 7035
Materiál	Polykarbonát / akrylnitrilbutadienstyrol
Nejmenší prodejní množství	2
Množstevní jednotka	m
Hmotnost	18 kg
Jednotka hmotnosti	kg/100 ks

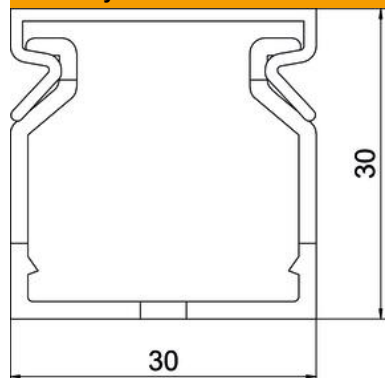
List technických údajů

Propojovací kanál, typ LK4H 30030

Objednací číslo: 6132540



Rozměry



Délka	2 000 mm
Šířka	30 mm
Výška	30 mm

Technické údaje

Provedení bočnice	s výřezem
Způsob upevnění	Děrování dna
Flexibilita	Ne
Bez obsahu halogenů	Ano
Odolné proti svodovým proudům	Ano
S vrchním dílem	Ano
Užitečný průřez	6,31 cm ²
Vzdálenost výřezů	5,5 mm
Šířka výřezu	4,5 mm
Samozhášlivý	Ano
Teplotní rozsah použití, max.	90 °C
Teplotní rozsah použití, min.	-25 °C