

# List technických údajů

Kanál pro ukládání vedení, typ LKM 20030

Objednací číslo: 6248470



Vrchní a spodní díl kanálu s děrováním dna. Vyrovnání potenciálu mezi vrchním dílem a spodním dílem je zaručeno bez dalších pomůcek. Kanál pro ukládání vedení LKM typu LKM 20030 je ověřen jako úložný systém pro zachování funkčnosti dle DIN 4102, část 12 a ČSN 73 0895. Dbejte na použití typů kabelů ověřených v těchto protipožárních systémech!



**St** Ocel

**FSK** pásově zinkováno / plastový potah

## Kmenová data

Objednací číslo	6248470
Typ	LKM20030RW
Označení 1	Úložný elektroinstalační kanál
Označení 2	s děrováním dna
Výrobce	OBO
Rozměr	20x30x2000
Barva	čistě bílá; RAL 9010
Materiál	Ocel
Povrch	pásově zinkováno / plastový potah
Norma pro povrch	DIN EN 10346
Nejmenší prodejní množství	2
Množstevní jednotka	m
Hmotnost	58 kg
Jednotka hmotnosti	kg/100 ks

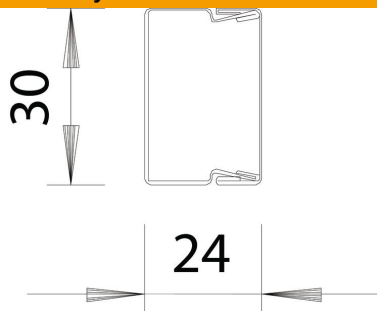
# List technických údajů

Kanál pro ukládání vedení, typ LKM 20030

Objednací číslo: 6248470



## Rozměry



Délka	2 000 mm
Šířka	30 mm
Výška	24 mm

## Technické údaje

Počet pevných přepážek	0
Počet nasaditelných přepážek	0
Provedení víka, kanály pro ukládání vedení	Volný
Způsob upevnění	Děrování dna
Děrování dna	s děrováním dna
Zachování funkčnosti	Ano
Bez obsahu halogenů	Ano
Kabelový úchyt	Ne
Kanálové spojky	Ne
Užitečný průřez	519 mm <sup>2</sup>
Stupeň krytí	IP30
Ochranná fólie	Ne
Stupeň ochrany – kód IK	IK10
Teplotní rozsah použití, max.	90 °C
Teplotní rozsah použití, min.	-5 °C