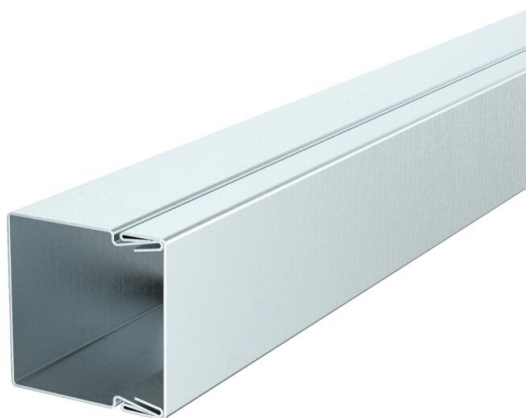


List technických údajů

Kanál pro ukládání vedení, typ LKM 30030

Objednací číslo: 6246985



Vrchní a spodní díl kanálu s děrováním dna.

Vyrovnaní potenciálu mezi vrchním dílem a spodním dílem je zaručeno bez dalších dílů.



St Ocel

FS pásově zinkováno

Kmenová data

Objednací číslo	6246985
Typ	LKM30030FS
Označení 1	Úložný elektroinstalační kanál
Označení 2	s děrováním dna
Výrobce	OBO
Rozměr	30x30x2000
Barva	pozinkováno
Materiál	Ocel
Povrch	pásově zinkováno
Norma pro povrch	DIN EN 10346
Nejmenší prodejní množství	2
Množstevní jednotka	m
Hmotnost	61,8 kg
Jednotka hmotnosti	kg/100 ks
CO stopa (GWP) od kolébky po bránu	1,4313 kg COe / 1 metr

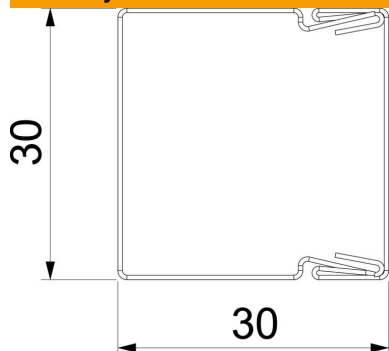
List technických údajů

Kanál pro ukládání vedení, typ LKM 30030

Objednací číslo: 6246985

OBO
BETTERMANN

Rozměry



Délka	2 000 mm
Šířka	30 mm
Výška	30 mm

Technické údaje

Počet pevných přepážek	0
Počet nasaditelných přepážek	0
Provedení víka, kanály pro ukládání vedení	Volný
Způsob upevnění	Děrování dna
Děrování dna	s děrováním dna
Zachování funkčnosti	Ne
Bez obsahu halogenů	Ano
Kabelový úchyt	Ne
Kanálové spojky	Ne
Užitečný průřez	773 mm ²
Stupeň krytí	IP30
Ochranná fólie	Ne
Stupeň ochrany – kód IK	IK10
Teplotní rozsah použití, max.	90 °C
Teplotní rozsah použití, min.	-5 °C