

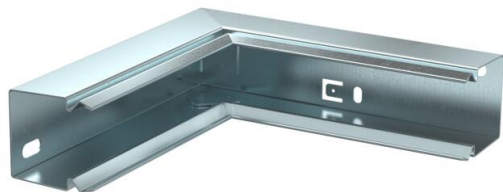
List technických údajů

Vnitřní roh kanálu pro ukládání vedení typu LKM 40060

Objednací číslo: 6247660



Vnitřní roh pro změnu směru vedení kanálů LKM.
Vyrovnání potenciálu mezi spodním a vrchním dílem bez dalších pomůcek



- St** Ocel
- FS** pásově zinkováno

Kmenová data

Objednací číslo	6247660
Typ	LKM I40060FS
Označení 1	s kartáčovou lištou
Výrobce	OBO
Rozměr	40x60mm
Materiál	Ocel
Povrch	pásově zinkováno
Norma pro povrch	DIN EN 10346
Nejmenší prodejní množství	1
Množstevní jednotka	Množství
Hmotnost	31,4 kg
Jednotka hmotnosti	kg/100 párů

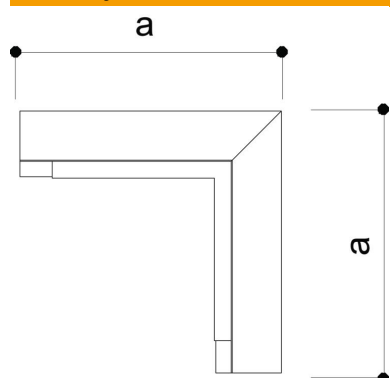
List technických údajů

Vnitřní roh kanálu pro ukládání vedení typu LKM 40060

Objednací číslo: 6247660



Rozměry



Délka	160 mm
Šířka	60 mm
Výška	44 mm
Rozměr a	160 mm

Technické údaje

Provedení	Spodní díl
Způsob upevnění	Děrování dna
Zachování funkčnosti	Ne
Bez obsahu halogenů	Ano
Stupeň krytí	IP30
Ochranná fólie	Ne
Stupeň ochrany – kód IK	IK10
Teplotní rozsah použití, max.	90 °C
Teplotní rozsah použití, min.	-5 °C
Rozsah úhlu, min.	90 mm