

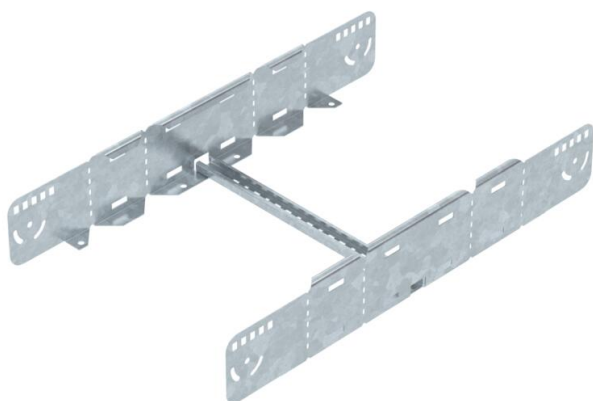
# List technických údajů

## Multifunkční spojka FT

Objednací číslo: 6225774



Multifunkční spojka ke spojení kabelových žebříků s výškou bočnice 110 mm. Umožňuje vytvořit symetrické a asymetrické redukce, plynulé oblouky 0–60° a nástavbové odbočky.



**St** Ocel

**FT** žárově zinkováno ponorem

### Kmenová data

Objednací číslo	6225774
Typ	LMFV 1140 FT
Označení 1	Multifunkční spojka
Označení 2	pro kabelové žebříky
Výrobce	OBO
Rozměr	110x400
Materiál	Ocel
Povrch	žárově zinkováno ponorem
Norma pro povrch	DIN EN ISO 1461
Nejmenší prodejní množství	1
Množstevní jednotka	Množství
Hmotnost	235,1 kg
Jednotka hmotnosti	kg/100 párů

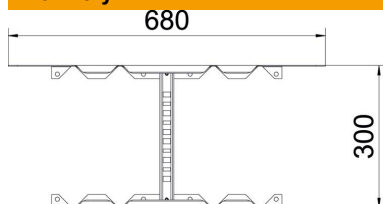
# List technických údajů

## Multifunkční spojka FT

Objednací číslo: 6225774



### Rozměry



Délka	680 mm
Šířka	400 mm
Výška	110 mm
Tloušťka plechu	1,5 mm
Rozměr B	400 mm

### Technické údaje

Provedení	Podélné a úhlové spojky
Zachování funkčnosti	Ne
Vhodný pro mřížový žlab	Ne
Vhodný pro kabelový žebřík	Ano
Vhodný pro kabelový žlab	Ne
Vhodný pro šířku kabelového nosného systému max.	400 mm
Vhodný pro šířku kabelového nosného systému min.	400 mm
Vhodný pro výšku kabelového nosného systému	110 mm
Kloubová spojka vodorovná	Ne
Kloubová spojka svislá	Ne
Nerezová ocel, mořená	Ne
Způsob spojení	Šroubová spojka