

List technických údajů

Víko dílu T A4

Objednací číslo: 6226186



Víko s otočnými západkami pro zakrytí dílů T se svařovanými příčkami.



A4 Nerez, materiál 1.4571

2B Holé, dodatečně ošetřeno

Kmenová data

Objednací číslo	6226186
Typ	LTD 500 R3 A4
Označení 1	Víko pro T-díl
Označení 2	s otočnými západkami
Výrobce	OBO
Rozměr	B500
Materiál	Nerez ocel, materiál 1.4571
Povrch	Holé, dodatečně ošetřeno
Norma pro povrch	
Nejmenší prodejní množství	1
Množstevní jednotka	Množství
Hmotnost	766 kg
Jednotka hmotnosti	kg/100 párů

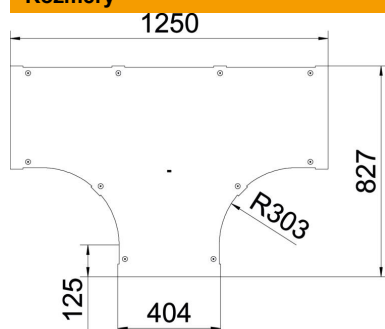
List technických údajů

Víko dílu T A4

Objednací číslo: 6226186



Rozměry



Šířka	500 mm
Tloušťka plechu	1,25 mm
Rozměr B	500 mm

Technické údaje

Způsob upevnění	Otočná západka
Vhodný pro kabelový žebřík	Ano
Vhodný pro kabelový žlab	Ne
Tloušťka materiálu	1,25 mm
Nerezová ocel, mořená	Ne
Provedení pro velká rozpětí	Ne