

# List technických údajů

90° oblouk

Objednací číslo: 6074901



Oblouk 90°, horizontální, pro minikanál AZK 050 a nosnou lištu svítidel LTS 50.



CE

**St** Ocel

**DD** pásově zinkováno, zinek/hliník, double dip

## Kmenová data

Objednací číslo	6074901
Typ	LTS B DD
Označení 1	Oblouk 90°
Označení 2	pro nosnou lištu svítidel
Výrobce	OBO
Rozměr	50x50
Materiál	Ocel
Povrch	Pásově zinkováno, zinek/hliník, double dip
Norma pro povrch	DIN EN 10346
Nejmenší prodejní množství	1
Množstevní jednotka	Množství
Hmotnost	36,6 kg
Jednotka hmotnosti	kg/100 párů

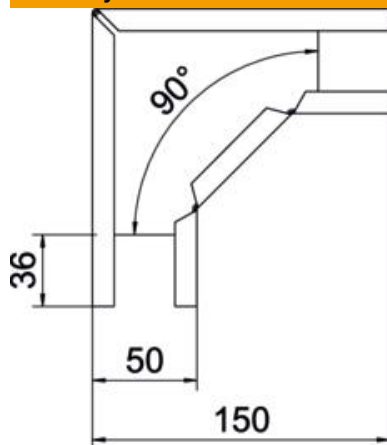
# List technických údajů

90° oblouk

Objednací číslo: 6074901



## Rozměry



Šířka	50 mm
Výška	50 mm
Tloušťka plechu	1 mm

## Technické údaje

Odbočení (úhel)	90°
Montážní děrování ve dně	Ne
Rozmístění otvorů NATO	Ne
Změna směru	vodorovný
Nerezová ocel, mořená	Ne
Děrování bočnice	Ne
Provedení pro velká rozpětí	Ne