

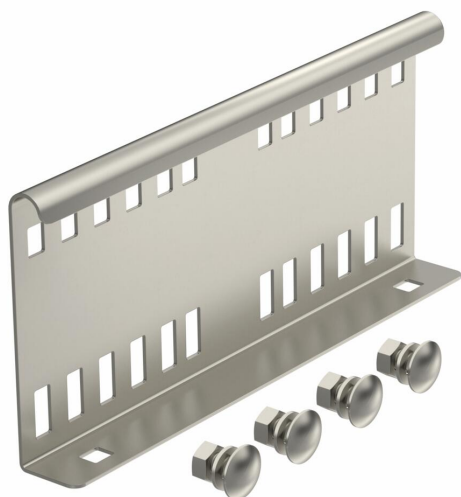
# List technických údajů

## Podélná spojka 110 A2

Objednací číslo: 6216550



Podélná spojka jako vnější spojka pro spojení kabelových žebříků a tvarových dílů s výškou bočnice 110 mm.  
Potenciálové vyrovnání je zajištěno sešroubováním.



**A2** Nerez ocel, materiál 1.4307

**2B** Holé, dodatečně ošetřeno

### Kmenová data

Objednací číslo	6216550
Typ	LVG 110 A2
Označení 1	Podélná spojka
Označení 2	pro kabelové žebříky
Výrobce	OBO
Rozměr	114x250
Materiál	Nerez ocel, materiál 1.4307
Povrch	Holé, dodatečně ošetřeno
Norma pro povrch	
Nejmenší prodejní množství	10
Množstevní jednotka	Množství
Hmotnost	50,9 kg
Jednotka hmotnosti	kg/100 párů

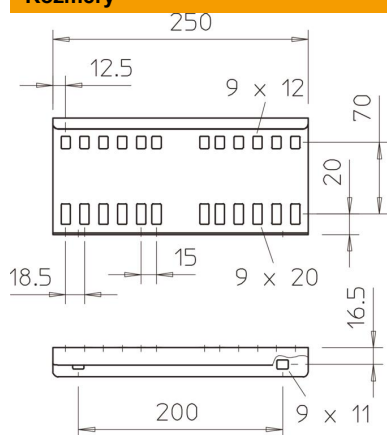
# List technických údajů

## Podélná spojka 110 A2

Objednací číslo: 6216550



### Rozměry



Rozměr	114x250
Délka	250 mm
Šířka	28 mm
Výška	110 mm
Tloušťka plechu	1,5 mm

### Technické údaje

Provedení	Podélné spojky
Vhodný pro mřížový žlab	Ne
Vhodný pro kabelový žebřík	Ano
Vhodný pro kabelový žlab	Ne
Vhodný pro výšku kabelového nosného systému	110 mm
Kloubová spojka vodorovná	Ne
Kloubová spojka svislá	Ne
Nerezová ocel, mořená	Ne
Způsob spojení	Šroubová spojka