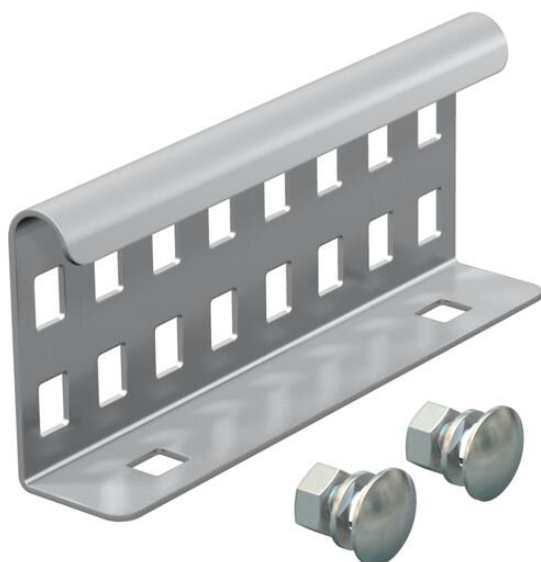


List technických údajů

Podélná spojka A2

Objednací číslo: 6208846



Podélná spojka jako vnější spojka pro spojení kabelových žebříků a tvarových dílů s výškou bočnice 60 mm a průchozím děrováním bočnice.

Potenciálové vyrovnání je zajištěno sešroubováním.



A2 Nerez ocel, materiál 1.4307

2B Holé, dodatečně ošetřeno

Kmenová data

Objednací číslo	6208846
Typ	LVG 60 A2
Označení 1	Podélná spojka
Označení 2	pro kabelové žebříky
Výrobce	OBO
Rozměr	64x150
Materiál	Nerez ocel, materiál 1.4307
Povrch	Holé, dodatečně ošetřeno
Norma pro povrch	
Nejmenší prodejní množství	10
Množstevní jednotka	Množství
Hmotnost	22 kg
Jednotka hmotnosti	kg/100 párů

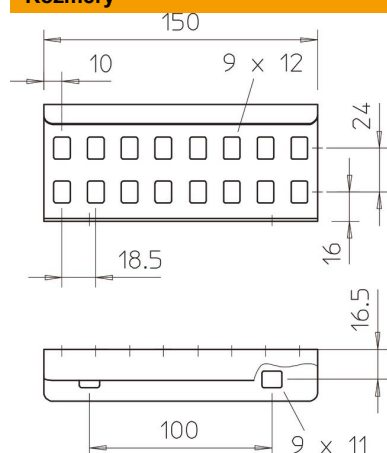
List technických údajů

Podélná spojka A2

Objednací číslo: 6208846



Rozměry



Rozměr	64x150
Délka	150 mm
Šířka	28 mm
Výška	64 mm
Tloušťka plechu	1,5 mm

Technické údaje

Provedení	Podélné spojky
Vhodný pro mřížový žlab	Ne
Vhodný pro kabelový žebřík	Ano
Vhodný pro kabelový žlab	Ne
Vhodný pro výšku kabelového nosného systému	60 mm
Kloubová spojka vodorovná	Ne
Kloubová spojka svislá	Ne
Nerezová ocel, mořená	Ne
Způsob spojení	Šroubová spojka