

List technických údajů

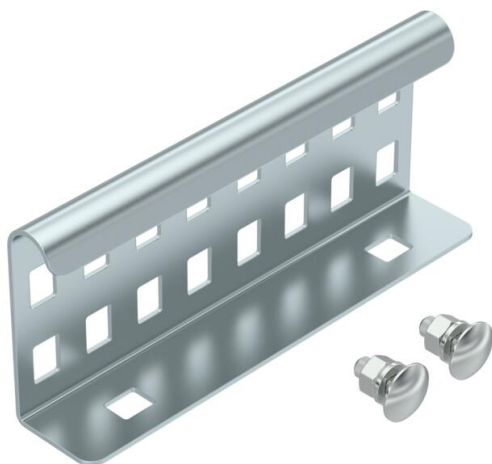
Podélná spojka 60 FT SOMY

Objednací číslo: 7189253



Podélná spojka jako vnější spojka pro spojení kabelových žebříků a tvarových dílů s výškou bočnice 60 mm a průchozím děrováním bočnice.

Potenciálové vyrovnání je zajištěno sešroubováním.



St Ocel

FT SO Hot-dip galvanised 85 µm

Kmenová data

| | |
|----------------------------|--------------------------------|
| Objednací číslo | 7189253 |
| Označení 1 | Podélné spojky |
| Označení 2 | pro kabelové žebříky |
| Výrobce | OBO |
| Rozměr | 64x150 |
| Materiál | Ocel |
| Povrch | Žárově zinkováno ponorem 85 µm |
| Norma pro povrch | DIN EN ISO 1461 |
| Nejmenší prodejní množství | 20 |
| Množstevní jednotka | Množství |
| Hmotnost | 25 kg |
| Jednotka hmotnosti | kg/100 párů |

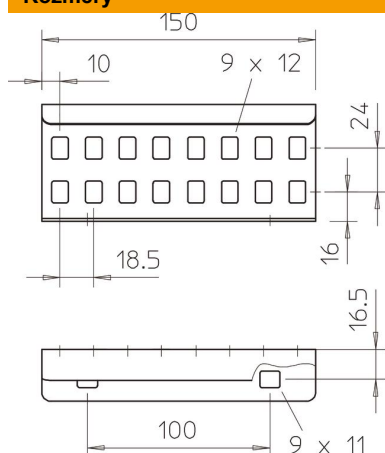
List technických údajů

Podélná spojka 60 FT SOMY

Objednací číslo: 7189253



Rozměry



| | |
|-----------------|--------|
| Rozměr | 64x150 |
| Délka | 150 mm |
| Šířka | 28 mm |
| Výška | 64 mm |
| Tloušťka plechu | 1,5 mm |

Technické údaje

| | |
|---|-----------------|
| Provedení | Podélné spojky |
| Vhodný pro mřížový žlab | Ne |
| Vhodný pro kabelový žebřík | Ano |
| Vhodný pro kabelový žlab | Ne |
| Vhodný pro výšku kabelového nosného systému | 60 mm |
| Kloubová spojka vodorovná | Ne |
| Kloubová spojka svislá | Ne |
| Nerezová ocel, mořená | Ne |
| Způsob spojení | Šroubová spojka |