

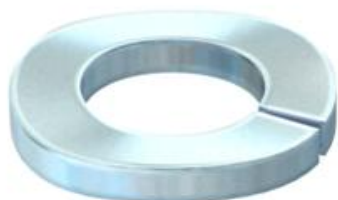
List technických údajů

Pérová podložka

Objednací číslo: 3405109



Pérová podložka M10

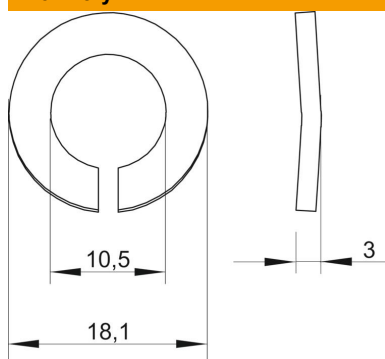


St	Ocel
G	galvanicky zinkováno

Kmenová data

Objednací číslo	3405109
Typ	LWS M10 G
Označení 1	Pérová podložka
Výrobce	OBO
Rozměr	M10
Materiál	Ocel
Povrch	Galvanicky pozinkováno
Norma pro povrch	EN ISO 19598 / EN ISO 4042
Nejmenší prodejní množství	100
Množstevní jednotka	Množství
Hmotnost	0,21 kg
Jednotka hmotnosti	kg/100 párů

Rozměry



Výška	3 mm
Tloušťka plechu	0,12 in
Rozměr D	0,71 in
Rozměr d	0,41 in
Rozměr d	10,5 mm
Rozměr d max.	18,1 mm
Rozměr d min.	18,1 mm
Rozměr h	3 mm

Technické údaje

Závit	M10
Vnitřní průměr	0,41 mm
Provedení zajišťovací podložky	Zvlněné