

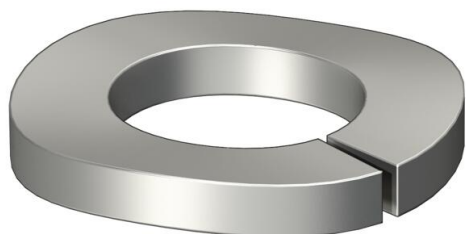
List technických údajů

Pérová podložka A4

Objednací číslo: 3405062



Pérová podložka tvar A dle DIN 128.

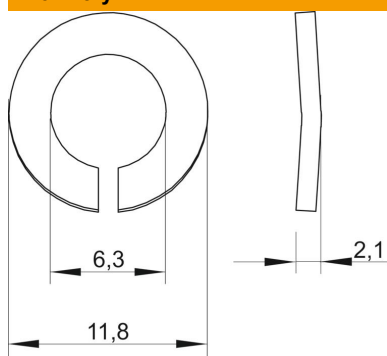


A4	Nerez ocel
2B	Holé, dodatečně ošetřeno

Kmenová data

Objednací číslo	3405062
Typ	LWS M6 A4
Označení 1	Pérová podložka
Výrobce	OBO
Rozměr	M6
Materiál	Nerez ocel
Povrch	Holé, dodatečně ošetřeno
Norma pro povrch	
Nejmenší prodejní množství	100
Množstevní jednotka	Množství
Hmotnost	0,07 kg
Jednotka hmotnosti	kg/100 párů

Rozměry



Výška	2,1 mm
Rozměr d	6,3 mm
Rozměr d max.	11,8 mm
Rozměr d min.	11,8 mm
Rozměr h	2,1 mm

List technických údajů

Pérová podložka A4

Objednací číslo: 3405062



Technické údaje

Závit	M6
Vnitřní průměr	6,3 mm
Provedení zajišťovací podložky	Zvlněné