

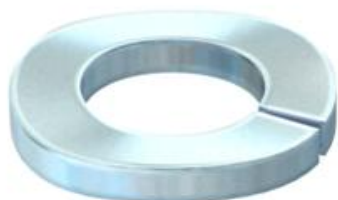
List technických údajů

Pérová podložka

Objednací číslo: 3405060



Pérová podložka M6



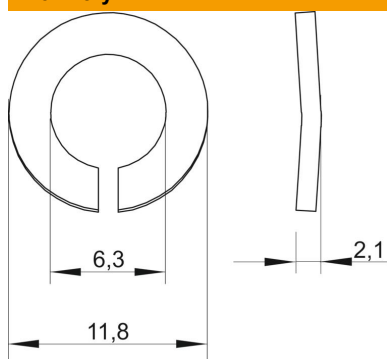
CE

St	Ocel
G	galvanicky zinkováno

Kmenová data

Objednací číslo	3405060
Typ	LWS M6 G
Označení 1	Pérová podložka
Výrobce	OBO
Rozměr	M6
Materiál	Ocel
Povrch	Galvanicky pozinkováno
Norma pro povrch	EN ISO 19598 / EN ISO 4042
Nejmenší prodejní množství	100
Množstevní jednotka	Množství
Hmotnost	0,07 kg
Jednotka hmotnosti	kg/100 párů

Rozměry



Výška	2,1 mm
Tloušťka plechu	0,08 in
Rozměr D	0,46 in
Rozměr d	0,25 in
Rozměr d	6,3 mm
Rozměr d max.	11,8 mm
Rozměr d min.	11,8 mm
Rozměr h	2,1 mm

Technické údaje

Závit	M6
Vnitřní průměr	0,25 mm
Provedení zajišťovací podložky	Zvlněné