

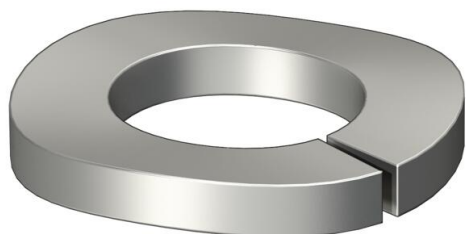
# List technických údajů

## Pérová podložka A4

Objednací číslo: 3405089



Pérová podložka tvar A dle DIN 128.

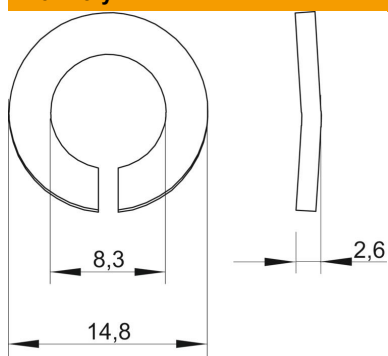


<b>A4</b>	Nerez ocel
<b>2B</b>	Holé, dodatečně ošetřeno

### Kmenová data

Objednací číslo	3405089
Typ	LWS M8 A4
Označení 1	Pérová podložka
Výrobce	OBO
Rozměr	M8
Materiál	Nerez ocel
Povrch	Holé, dodatečně ošetřeno
Norma pro povrch	
Nejmenší prodejní množství	100
Množstevní jednotka	Množství
Hmotnost	0,13 kg
Jednotka hmotnosti	kg/100 párů

### Rozměry



Výška	2,6 mm
Rozměr d	8,3 mm
Rozměr d max.	14,8 mm
Rozměr d min.	14,8 mm
Rozměr h	2,6 mm

# List technických údajů

Pérová podložka A4

Objednací číslo: 3405089



## Technické údaje

Závit	M8
Vnitřní průměr	8,3 mm
Provedení zajišťovací podložky	Zvlněné