

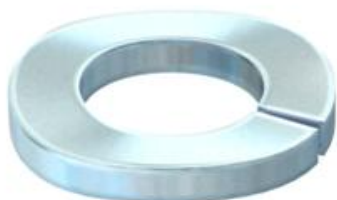
List technických údajů

Pérová podložka

Objednací číslo: 3405087



Pérová podložka M8

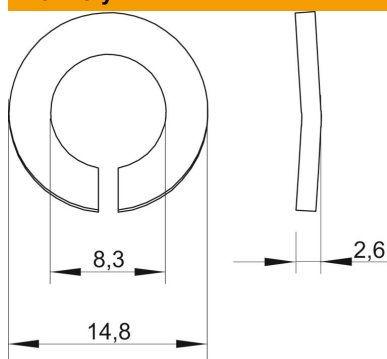


St	Ocel
G	galvanicky zinkováno

Kmenová data

Objednací číslo	3405087
Typ	LWS M8 G
Označení 1	Pérová podložka
Výrobce	OBO
Rozměr	M8
Materiál	Ocel
Povrch	Galvanicky pozinkováno
Norma pro povrch	EN ISO 19598 / EN ISO 4042
Nejmenší prodejní množství	100
Množstevní jednotka	Množství
Hmotnost	0,13 kg
Jednotka hmotnosti	kg/100 párů

Rozměry



Výška	2,6 mm
Tloušťka plechu	0,1 in
Rozměr D	0,58 in
Rozměr d	0,33 in
Rozměr d	8,3 mm
Rozměr d max.	14,8 mm
Rozměr d min.	14,8 mm
Rozměr h	2,6 mm

Technické údaje

Závit	M8
Vnitřní průměr	0,33 mm
Provedení zajišťovací podložky	Zvlněné