

# List technických údajů

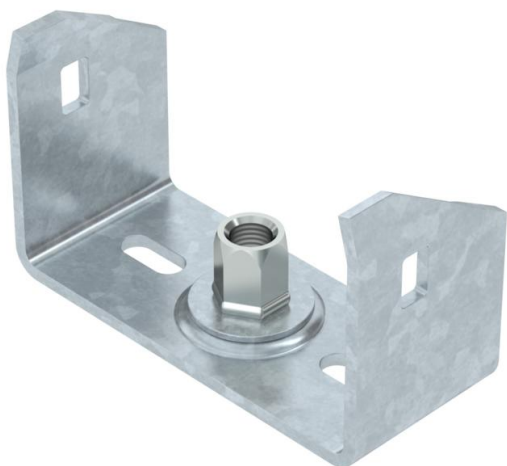
## Středový závěs kabelového žlabu, výška bočnice 60 FT

Objednací číslo: 6358752



Středový závěs pro kabelové žlaby s nahoře ohnutou bočnicí výšky 60 mm. Středový závěs je vybaven otočně uspořádaným závitovým pouzdem M10. Při ukládání kabelů je třeba dbát jejich rovnoměrného rozložení (vylučte jednostranné uložení).

Šířky 100, 150 a 200 mm mají doplňkové děrování dna, které umožňuje přišroubovat ke dnu žlabu středový závěs.



**St** Ocel

**FT** žárově zinkováno ponorem

### Kmenová data

Objednací číslo	6358752
Typ	MAH 60 100 FT
Označení 1	Středový závěs
Označení 2	pro kabelový žlab
Výrobce	OBO
Rozměr	B100mm
Materiál	Ocel
Povrch	žárově zinkováno ponorem
Norma pro povrch	DIN EN ISO 1461
Nejmenší prodejní množství	1
Množstevní jednotka	Množství
Hmotnost	18,5 kg
Jednotka hmotnosti	kg/100 párů

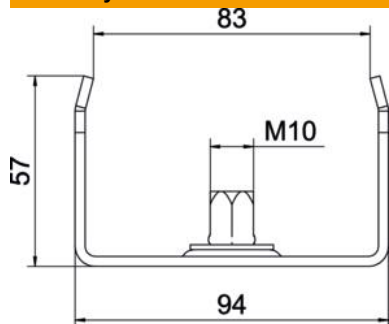
# List technických údajů

Středový závěs kabelového žlabu, výška bočnice 60 FT

Objednací číslo: 6358752

OBO  
BETTERMANN

## Rozměry



Délka	40 mm
Šířka	100 mm
Šířka	4 in
Výška	57 mm
Rozměr B	94 mm
Rozměr b	84 mm
Rozměr B1	84 mm

## Technické údaje

Provedení	zavěšeno
F v kN	1,3 kN
Zachování funkčnosti	Ne
Pro šířku max.	100 mm
Pro šířku min.	100
Vhodný pro metrickou závitovou tyč	10
Vhodné pro šířku žlabu/žebříku	100 mm
Průměr otvoru	10,5 mm
Nastavitelný	Ne