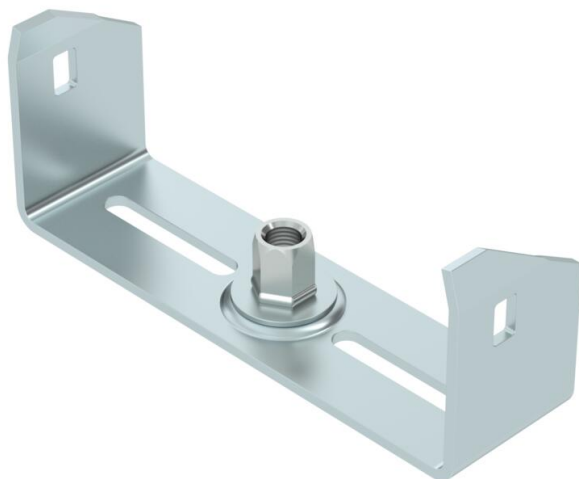


List technických údajů

Středový závěs kabelového žlabu, výška bočnice 60 FS

Objednací číslo: 6358709



Středový závěs pro kabelové žlaby s nahoře ohnutou bočnicí výšky 60 mm. Středový závěs je vybaven otočně uspořádaným závitovým pouzdem M10. Při ukládání kabelů je třeba dbát jejich rovnoměrného rozložení (vylučte jednostranné uložení).

Šířky 100, 150 a 200 mm mají doplňkové děrování dna, které umožňuje přišroubovat ke dnu žlabu středový závěs.



St Ocel

FS pásově zinkováno

Kmenová data

| | |
|----------------------------|-------------------|
| Objednací číslo | 6358709 |
| Označení 1 | Středový závěs |
| Označení 2 | pro kabelový žlab |
| Výrobce | OBO |
| Rozměr | B150mm |
| Materiál | Ocel |
| Povrch | pásově zinkováno |
| Norma pro povrch | DIN EN 10346 |
| Nejmenší prodejní množství | 1 |
| Množstevní jednotka | Množství |
| Hmotnost | 23 kg |
| Jednotka hmotnosti | kg/100 párů |

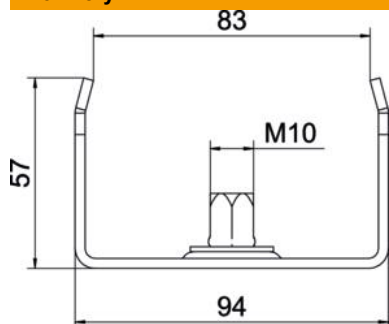
List technických údajů

Středový závěs kabelového žlabu, výška bočnice 60 FS

Objednací číslo: 6358709



Rozměry



| | |
|-----------|--------|
| Délka | 40 mm |
| Šířka | 150 mm |
| Šířka | 8 in |
| Výška | 57 mm |
| Rozměr B | 144 mm |
| Rozměr b | 134 mm |
| Rozměr B1 | 134 mm |

Technické údaje

| | |
|------------------------------------|----------|
| Provedení | zavěšeno |
| F v kN | 0,5 kN |
| Zachování funkčnosti | Ano |
| Pro šířku max. | 150 mm |
| Pro šířku min. | 150 |
| Vhodný pro metrickou závitovou tyč | 10 |
| Vhodný pro mřížový žlab | Ne |
| Vhodný pro kabelový žebřík | Ne |
| Vhodný pro kabelový žlab | Ano |
| Vhodné pro šířku žlabu/žebříku | 150 mm |
| Průměr otvoru | 10,5 mm |
| Nastavitelný | Ne |