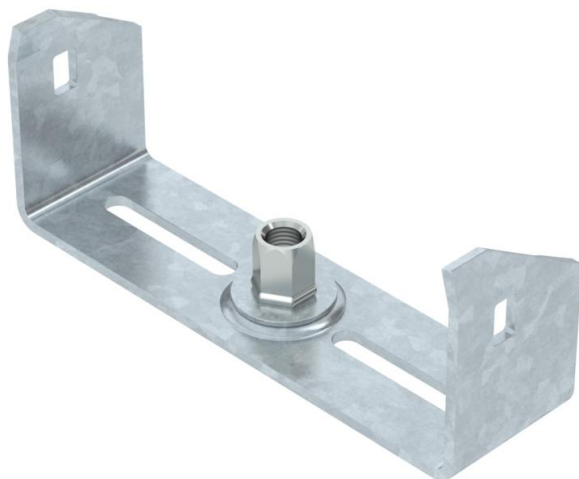


List technických údajů

Středový závěs kabelového žlabu, výška bočnice 60 FT

Objednací číslo: 6358756



Středový závěs pro kabelové žlaby s nahoře ohnutou bočnicí výšky 60 mm. Středový závěs je vybaven otočně uspořádaným závitovým pouzdem M10. Při ukládání kabelů je třeba dbát jejich rovnoměrného rozložení (vylučte jednostranné uložení).

Šířky 100, 150 a 200 mm mají doplňkové děrování dna, které umožňuje přišroubovat ke dnu žlabu středový závěs.



St Ocel

FT žárově zinkováno ponorem

Kmenová data

Objednací číslo	6358756
Typ	MAH 60 150 FT
Označení 1	Středový závěs
Označení 2	pro kabelový žlab
Výrobce	OBO
Rozměr	B150mm
Materiál	Ocel
Povrch	žárově zinkováno ponorem
Norma pro povrch	DIN EN ISO 1461
Nejmenší prodejní množství	1
Množstevní jednotka	Množství
Hmotnost	23 kg
Jednotka hmotnosti	kg/100 párů

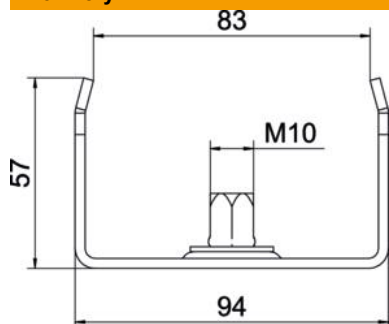
List technických údajů

Středový závěs kabelového žlabu, výška bočnice 60 FT

Objednací číslo: 6358756



Rozměry



Délka	40 mm
Šířka	150 mm
Šířka	8 in
Výška	57 mm
Rozměr B	144 mm
Rozměr b	134 mm
Rozměr B1	134 mm

Technické údaje

Provedení	zavěšeno
F v kN	0,5 kN
Zachování funkčnosti	Ne
Pro šířku max.	150 mm
Pro šířku min.	150
Vhodný pro metrickou závitovou tyč	10
Vhodné pro šířku žlabu/žebříku	150 mm
Průměr otvoru	10,5 mm
Nastavitelný	Ne