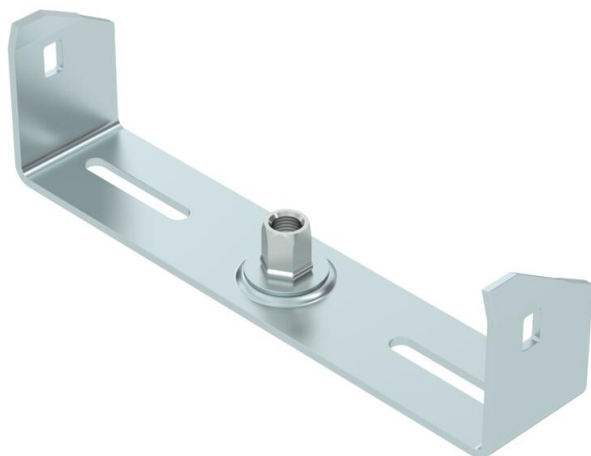


# List technických údajů

## Středový závěs kabelového žlabu, výška bočnice 60 FS

Objednací číslo: 6358713



Středový závěs pro kabelové žlaby s nahoře ohnutou bočnicí výšky 60 mm. Středový závěs je vybaven otočně uspořádaným závitovým pouzdem M10. Při ukládání kabelů je třeba dbát jejich rovnoměrného rozložení (vylučte jednostranné uložení).

Šířky 100, 150 a 200 mm mají doplňkové děrování dna, které umožňuje přišroubovat ke dnu žlabu středový závěs.



**St** Ocel

**FS** pásově zinkováno

### Kmenová data

Objednací číslo	6358713
Označení 1	Středový závěs
Označení 2	pro kabelový žlab
Výrobce	OBO
Rozměr	B200mm
Materiál	Ocel
Povrch	pásově zinkováno
Norma pro povrch	DIN EN 10346
Nejmenší prodejní množství	1
Množstevní jednotka	Množství
Hmotnost	24,5 kg
Jednotka hmotnosti	kg/100 párů

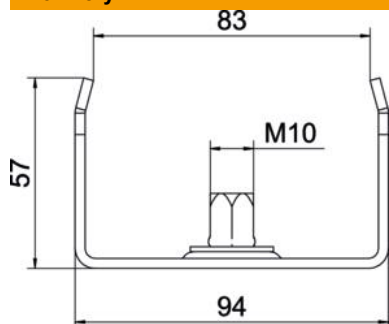
# List technických údajů

Středový závěs kabelového žlabu, výška bočnice 60 FS

Objednací číslo: 6358713



## Rozměry



Délka	40 mm
Šířka	200 mm
Šířka	12 in
Výška	57 mm
Rozměr B	195 mm
Rozměr b	184 mm
Rozměr B1	184 mm

## Technické údaje

Provedení	zavěšeno
F v kN	0,2 kN
Zachování funkčnosti	Ano
Pro šířku max.	200 mm
Pro šířku min.	200
Vhodný pro metrickou závitovou tyč	10
Vhodný pro mřížový žlab	Ne
Vhodný pro kabelový žebřík	Ne
Vhodný pro kabelový žlab	Ano
Vhodné pro šířku žlabu/žebříku	200 mm
Průměr otvoru	10,5 mm
Nastavitelný	Ne