

# List technických údajů

## Středový závěs kabelového žlabu, výška bočnice 60 FS

Objednací číslo: 6358720



Středový závěs pro kabelové žlaby s nahoře ohnutou bočnicí výšky 60 mm. Středový závěs je vybaven otočně uspořádaným závitovým pouzdrem M10. Při ukládání kabelů je třeba dbát jejich rovnoměrného rozložení (vylučte jednostranné uložení).

Šířky 100, 150 a 200 mm mají doplňkové děrování dna, které umožňuje přišroubovat ke dnu žlabu středový závěs.



**St** Ocel  
**FS** pásově zinkováno

### Kmenová data

Objednací číslo	6358720
Typ	MAH 60 400 FS
Označení 1	Středový závěs
Označení 2	pro kabelový žlab
Výrobce	OBO
Rozměr	B400mm
Materiál	Ocel
Povrch	pásově zinkováno
Norma pro povrch	DIN EN 10346
Nejmenší prodejní množství	1
Množstevní jednotka	Množství
Hmotnost	46 kg
Jednotka hmotnosti	kg/100 párů

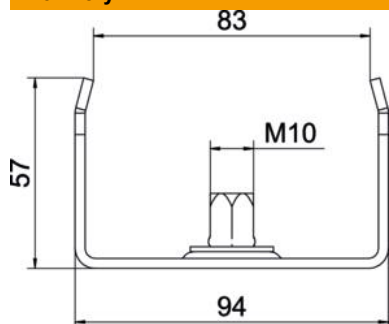
# List technických údajů

Středový závěs kabelového žlabu, výška bočnice 60 FS

Objednací číslo: 6358720



## Rozměry



Délka	40 mm
Šířka	400 mm
Výška	57 mm
Rozměr B	395 mm
Rozměr b	384 mm

## Technické údaje

Provedení	zavěšeno
F v kN	0,1 kN
Zachování funkčnosti	Ne
Pro šířku max.	400 mm
Pro šířku min.	400
Vhodný pro metrickou závitovou tyč	10
Vhodný pro mřížový žlab	Ne
Vhodný pro kabelový žebřík	Ne
Vhodný pro kabelový žlab	Ano
Vhodné pro šířku žlabu/žebříku	400 mm
Průměr otvoru	10,5 mm
Nastavitelný	Ne