

List technických údajů

Středový závěs nosného žlabu svítidel FS

Objednací číslo: 6358810



Středový závěs pro nosný žlab svítidel typu LTR pro zavěšení závitovou tyčí a řetězem.

Středový závěs lze použít se všemi kabelovými žlaby šířky 75 mm a s výškou bočnice 60 mm.



St Ocel

FS pásově zinkováno

Kmenová data

Objednací číslo	6358810
Typ	MAH LTR FS
Označení 1	Středový závěs
Označení 2	pro nosný žlab svítidel
Výrobce	OBO
Rozměr	50x70x85
Materiál	Ocel
Povrch	pásově zinkováno
Norma pro povrch	DIN EN 10346
Nejmenší prodejní množství	25
Množstevní jednotka	Množství
Hmotnost	12 kg
Jednotka hmotnosti	kg/100 párů

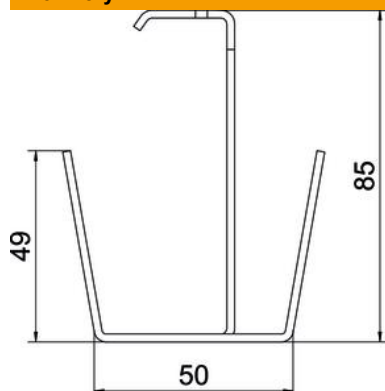
List technických údajů

Středový závěs nosného žlabu svítidel FS

Objednací číslo: 6358810



Rozměry



Délka	50 mm
Šířka	70 mm
Výška	85 mm
Rozměr b	70 mm

Technické údaje

Provedení	zavěšeno
F v kN	0,8 kN
Zachování funkčnosti	Ne
Pro šířku max.	75 mm
Pro šířku min.	75
Vhodný pro metrickou závitovou tyč	10
Vhodné pro šířku žlabu/žebříku	75 mm
Průměr otvoru	10,5 mm
Tloušťka materiálu	2 mm