

List technických údajů

Motorový přípojovací sloup FT

Objednací číslo: 6356311



Motorový přípojovací sloup svislý pro napájení elektrických zařízení.



St Ocel

FT žárově zinkováno ponorem

Kmenová data

Objednací číslo	6356311
Typ	MAS 140 10 FT
Označení 1	Motorový přípojovací sloup
Výrobce	OBO
Rozměr	66x108x1400
Materiál	Ocel
Povrch	žárově zinkováno ponorem
Norma pro povrch	DIN EN ISO 1461
Nejmenší prodejní množství	1
Množstevní jednotka	Množství
Hmotnost	505 kg
Jednotka hmotnosti	kg/100 párů

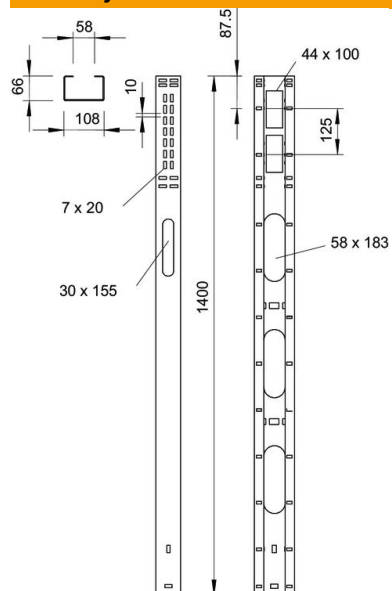
List technických údajů

Motorový připojovací sloup FT

Objednací číslo: 6356311



Rozměry



Délka | 1 400 mm

Technické údaje

Montážní děrování ve dně	Ano
Nerezová ocel, mořená	Ne
Děrování bočnice	Ano
Provedení pro velká rozpětí	Ne