

# List technických údajů

## Šroubová spojka FS

Objednací číslo: 6066242



Podélná spojka pro přímé spojování kabelových žlabů podle námořní normy s výškou bočnice 15 mm.



CE

**St** Ocel

**FS** pásově zinkováno

### Kmenová data

Objednací číslo	6066242
Typ	MKR SV FS
Označení 1	Šroubová spojka
Označení 2	pro kabel. žlab, námořní norma
Výrobce	OBO
Rozměr	16x29x60
Materiál	Ocel
Povrch	pásově zinkováno
Norma pro povrch	DIN EN 10346
Nejmenší prodejní množství	25
Množstevní jednotka	Množství
Hmotnost	5,713 kg
Jednotka hmotnosti	kg/100 párů

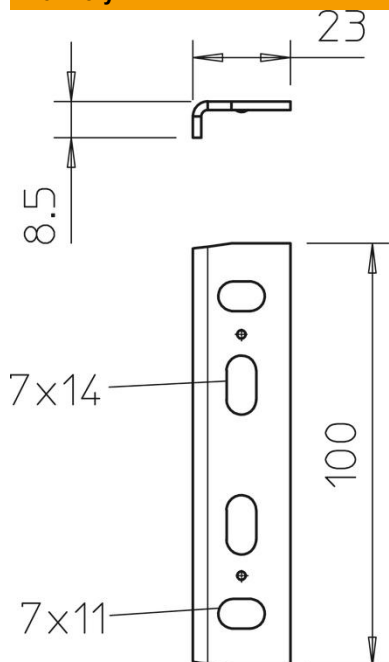
# List technických údajů

## Šroubová spojka FS

Objednací číslo: 6066242



### Rozměry



Délka	100 mm
Šířka	23 mm
Výška	8,5 mm

### Technické údaje

Provedení	Podélné spojky
Zachování funkčnosti	Ne
Vhodný pro mřížový žlab	Ne
Vhodný pro kabelový žebřík	Ne
Vhodný pro kabelový žlab	Ano
Vhodný pro výšku kabelového nosného systému	15 mm
Kloubová spojka vodorovná	Ne
Kloubová spojka svislá	Ne
Nerezová ocel, mořená	Ne
Způsob spojení	Šroubová spojka