

# List technických údajů

## Kabelový žlab MKS-Magic® 110 FT

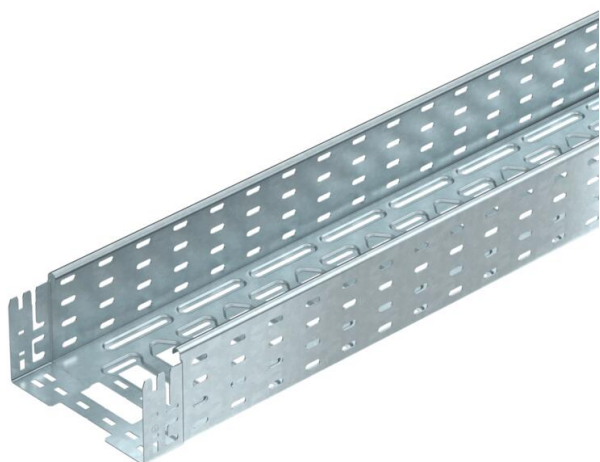
Objednací číslo: 6059177



Kabelový žlab s integrovaným rychloupevňovacím systémem. Užitečná délka kabelového žlabu činí 3 000 mm.

Kabelový žlab má nepřetržitou boční perforaci 7 x 20 mm pro instalaci dalších spojovacích a montážních komponent.

Od šířky kabelového žlabu 200 mm s 30% perforací. Podle směrnice VdS 2092 tedy vhodný i pro použití ve sprinklerových systémech. Nepřerušené vyrovnání potenciálů je zaručeno i bez doplňkových součástí.



<b>St</b>	Ocel
<b>FT</b>	žárově zinkováno ponorem

### Kmenová data

Objednací číslo	6059177
Typ	MKSM 120 FT
Označení 1	Kabelový žlab MKSM
Označení 2	děrovaný, s rychlospojku
Výrobce	OBO
Rozměr	110x200x3050
Materiál	Ocel
Povrch	žárově zinkováno ponorem
Norma pro povrch	DIN EN ISO 1461
Nejmenší prodejní množství	3
Množstevní jednotka	m
Hmotnost	322,229 kg
Jednotka hmotnosti	kg/100 ks

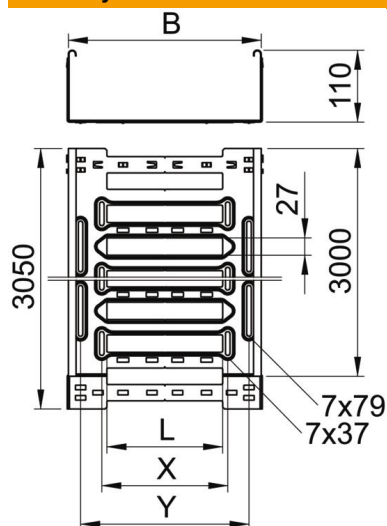
# List technických údajů

Kabelový žlab MKS-Magic® 110 FT

Objednací číslo: 6059177

OBO  
BETTERMANN

## Rozměry



Délka	3 050 mm
Šířka	200 mm
Výška	110 mm
Tloušťka plechu	1 mm
Rozměr B	200 mm
Rozměr L	80 mm
Rozměr x	96 mm
Rozměr y	162 mm

## Technické údaje

Provedení spojky	Integrovaná spojka
Způsob upevnění montážního systému	Podlaha Strop Stěna
Pochozí	Ne
Zachování funkčnosti	Ne
S vrchním dílem	Ne
Montážní děrování ve dně	Ano
Rozmístění otvorů NATO	Ne
Užitečný průřez	218 cm <sup>2</sup>
Užitečný průřez	21800 mm <sup>2</sup>
Nerezová ocel, mořená	Ne
Děrování bočnice	Ano
Provedení pro velká rozpětí	Ne
Magnetický útlum stínění s víkem	50 dB
Magnetický útlum stínění bez víka	20 dB
Typ zkušebního zatížení podle IEC 61537	Typ II
Užitečná délka	3000 mm
Druh spojky kabelového nosného systému	Upevnění naklapnutím

# List technických údajů

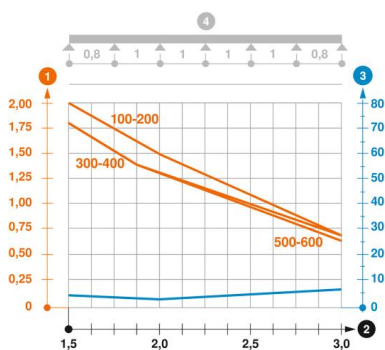
## Kabelový žlab MKS-Magic® 110 FT

Objednací číslo: 6059177



### Zatížení

Použitelné vzdálenosti podepření, min.	1,5 m
Použitelné vzdálenosti podepření, max.	3 m
Vzdálenost podpěr 1,5 m	2 kN/m
Vzdálenost podpěr 2,0 m	1,5 kN/m
Vzdálenost podpěr 2,5 m	1,07 kN/m
Vzdálenost podpěr 3,0 m	0,7 kN/m



### Zatěžovací diagram kabelového žlabu typu MKSM 110

- 1 Přípustné zatížení kabelových žlabů/žebříků v kN/m bez zatížení člověkem
  - 2 Rozpětí podpěr v mm
  - 3 Průhyb bočnice v mm při dovolených kN/m
  - 4 Schéma zatížení při zkušební metodě
- Křivka zatížení s šířkou kabelového žlabu/žebříku v mm
  - Křivka průhybu bočnice v závislosti na rozestupu mezi podepřením