

# List technických údajů

## Kabelový žlab MKS-Magic® 110 A2

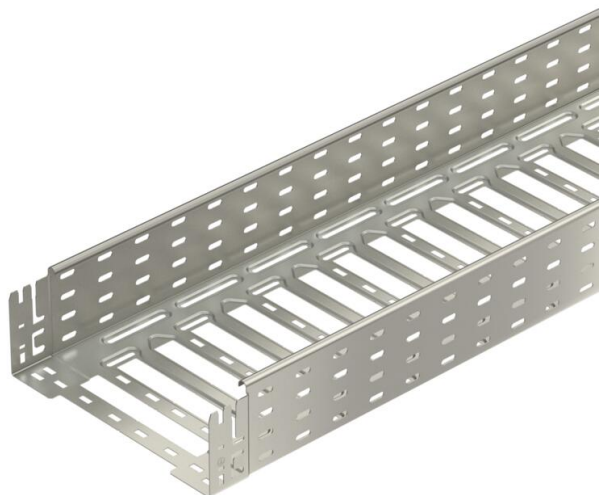
Objednací číslo: 6059196



Kabelový žlab s integrovaným rychloupevňovacím systémem. Užitečná délka kabelového žlabu činí 3 000 mm.

Kabelový žlab má nepřetržitou boční perforaci 7 x 20 mm pro instalaci dalších spojovacích a montážních komponent.

Od šířky kabelového žlabu 200 mm s 30% perforací. Podle směrnice VdS 2092 tedy vhodný i pro použití ve sprinklerových systémech. Nepřerušené vyrovnání potenciálů je zaručeno i bez doplňkových součástí.



**A2** Nerez ocel, materiál 1.4307

**2B** Holé, dodatečně ošetřeno

### Kmenová data

Objednací číslo	6059196
Typ	MKSM 130 A2
Označení 1	Kabelový žlab MKSM
Označení 2	děrovaný, s rychlospojku
Výrobce	OBO
Rozměr	110x300x3050
Materiál	Nerez ocel, materiál 1.4307
Povrch	Holé, dodatečně ošetřeno
Norma pro povrch	
Nejmenší prodejní množství	3
Množstevní jednotka	m
Hmotnost	331,082 kg
Jednotka hmotnosti	kg/100 ks

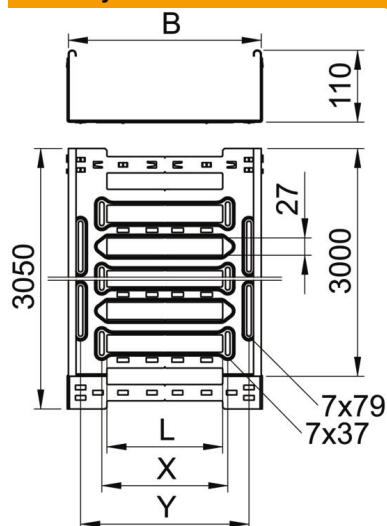
# List technických údajů

Kabelový žlab MKS-Magic® 110 A2

Objednací číslo: 6059196



## Rozměry



Délka	3 050 mm
Šířka	300 mm
Výška	110 mm
Tloušťka plechu	1 mm
Rozměr B	300 mm
Rozměr L	180 mm
Rozměr x	196 mm
Rozměr y	262 mm

## Technické údaje

Provedení spojky	Integrovaná spojka
Způsob upevnění montážního systému	Podlaha Strop Stěna
Pochozí	Ne
Zachování funkčnosti	Ne
S vrchním dílem	Ne
Montážní děrování ve dně	Ano
Rozmístění otvorů NATO	Ne
Užitečný průřez	328 cm <sup>2</sup>
Užitečný průřez	32800 mm <sup>2</sup>
Nerezová ocel, mořená	Ne
Děrování bočnice	Ano
Provedení pro velká rozpětí	Ne
Magnetický útlum stínění s víkem	50 dB
Magnetický útlum stínění bez víka	20 dB
Typ zkušebního zatížení podle IEC 61537	Typ II
Užitečná délka	3000 mm
Druh spojky kabelového nosného systému	Upevnění naklapnutím

# List technických údajů

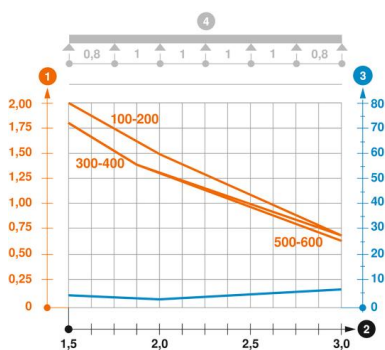
## Kabelový žlab MKS-Magic® 110 A2

Objednací číslo: 6059196



### Zatížení

Použitelné vzdálenosti podepření, min.	1,5 m
Použitelné vzdálenosti podepření, max.	3 m
Vzdálenost podpěr 1,5 m	1,45 kN/m
Vzdálenost podpěr 2,0 m	1,2 kN/m
Vzdálenost podpěr 2,5 m	0,95 kN/m
Vzdálenost podpěr 3,0 m	0,7 kN/m



### Zatěžovací diagram kabelového žlabu typu MKSM 110

- 1 Přípustné zatížení kabelových žlabů/žebříků v kN/m bez zatížení člověkem
  - 2 Rozpětí podpěr v mm
  - 3 Průhyb bočnice v mm při dovolených kN/m
  - 4 Schéma zatížení při zkušební metodě
- Křivka zatížení s šířkou kabelového žlabu/žebříku v mm
  - Křivka průhybu bočnice v závislosti na rozestupu mezi podepřením