

List technických údajů

Kabelový žlab MKS-Magic® 110 A2

Objednací číslo: 6059198



Kabelový žlab s integrovaným rychloupevňovacím systémem. Užitečná délka kabelového žlabu činí 3 000 mm.

Kabelový žlab má nepřetržitou boční perforaci 7 x 20 mm pro instalaci dalších spojovacích a montážních komponent.

Od šířky kabelového žlabu 200 mm s 30% perforací. Podle směrnice VdS 2092 tedy vhodný i pro použití ve sprinklerových systémech. Nepřerušené vyrovnání potenciálů je zaručeno i bez doplňkových součástí.



A2 Nerez ocel, materiál 1.4307

2B Holé, dodatečně ošetřeno

Kmenová data

Objednací číslo	6059198
Typ	MKSM 140 A2
Označení 1	Kabelový žlab MKSM
Označení 2	děrovaný, s rychlospojku
Výrobce	OBO
Rozměr	110x400x3050
Materiál	Nerez ocel, materiál 1.4307
Povrch	Holé, dodatečně ošetřeno
Norma pro povrch	
Nejmenší prodejní množství	3
Množstevní jednotka	m
Hmotnost	369,049 kg
Jednotka hmotnosti	kg/100 ks

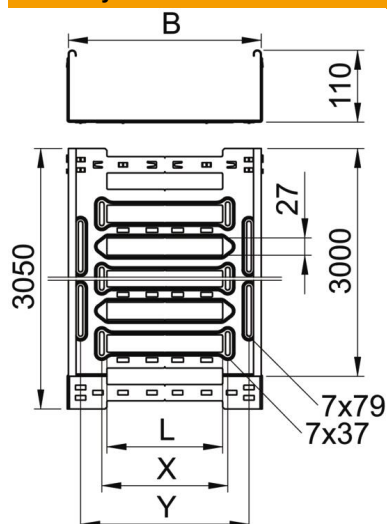
List technických údajů

Kabelový žlab MKS-Magic® 110 A2

Objednací číslo: 6059198



Rozměry



Délka	3 050 mm
Šířka	400 mm
Výška	110 mm
Tloušťka plechu	1 mm
Rozměr B	400 mm
Rozměr L	280 mm
Rozměr x	296 mm
Rozměr y	362 mm

Technické údaje

Provedení spojky	Integrovaná spojka
Způsob upevnění montážního systému	Podlaha Strop Stěna
Pochozí	Ne
Zachování funkčnosti	Ne
S vrchním dílem	Ne
Montážní děrování ve dně	Ano
Rozmístění otvorů NATO	Ne
Užitečný průřez	438 cm ²
Užitečný průřez	43800 mm ²
Nerezová ocel, mořená	Ne
Děrování bočnice	Ano
Provedení pro velká rozpětí	Ne
Magnetický útlum stínění s víkem	50 dB
Magnetický útlum stínění bez víka	20 dB
Typ zkušebního zatížení podle IEC 61537	Typ II
Užitečná délka	3000 mm
Druh spojky kabelového nosného systému	Upevnění naklapnutím

List technických údajů

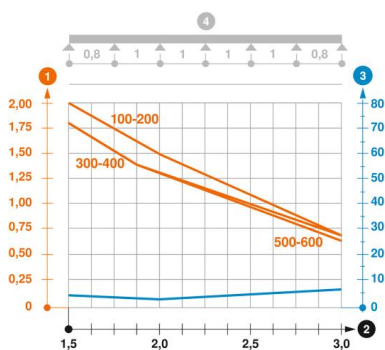
Kabelový žlab MKS-Magic® 110 A2

Objednací číslo: 6059198



Zatížení

Použitelné vzdálenosti podepření, min.	1,5 m
Použitelné vzdálenosti podepření, max.	3 m
Vzdálenost podpěr 1,5 m	1,45 kN/m
Vzdálenost podpěr 2,0 m	1,2 kN/m
Vzdálenost podpěr 2,5 m	0,95 kN/m
Vzdálenost podpěr 3,0 m	0,7 kN/m



Zatěžovací diagram kabelového žlabu typu MKSM 110

- 1 Přípustné zatížení kabelových žlabů/žebříků v kN/m bez zatížení člověkem
 - 2 Rozpětí podpěr v mm
 - 3 Průhyb bočnice v mm při dovolených kN/m
 - 4 Schéma zatížení při zkušební metodě
- Křivka zatížení s šířkou kabelového žlabu/žebříku v mm
 - Křivka průhybu bočnice v závislosti na rozestupu mezi podepřením