

# List technických údajů

## Kabelový žlab MKS-Magic® 110 FS

Objednací číslo: 6059166



Kabelový žlab s integrovaným rychloupevňovacím systémem. Užitečná délka kabelového žlabu činí 3 000 mm.

Kabelový žlab má nepřetržitou boční perforaci 7 x 20 mm pro instalaci dalších spojovacích a montážních komponent.

Od šířky kabelového žlabu 200 mm s 30% perforací. Podle směrnice VdS 2092 tedy vhodný i pro použití ve sprinklerových systémech. Nepřerušené vyrovnání potenciálů je zaručeno i bez doplňkových součástí.



|           |                  |
|-----------|------------------|
| <b>St</b> | Ocel             |
| <b>FS</b> | pásově zinkováno |

### Kmenová data

|                            |                           |
|----------------------------|---------------------------|
| Objednací číslo            | 6059166                   |
| Označení 1                 | Kabelový žlab MKSM        |
| Označení 2                 | děrovaný, s rychlospojkou |
| Výrobce                    | OBO                       |
| Rozměr                     | 110x500x3050              |
| Materiál                   | Ocel                      |
| Povrch                     | pásově zinkováno          |
| Norma pro povrch           | DIN EN 10346              |
| Nejmenší prodejní množství | 3                         |
| Množstevní jednotka        | m                         |
| Hmotnost                   | 406,983 kg                |
| Jednotka hmotnosti         | kg/100 ks                 |

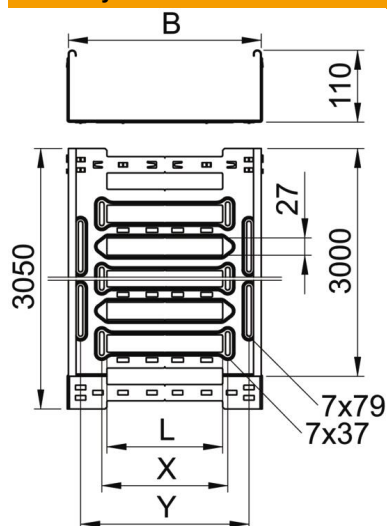
# List technických údajů

Kabelový žlab MKS-Magic® 110 FS

Objednací číslo: 6059166



## Rozměry



|                 |          |
|-----------------|----------|
| Délka           | 3 050 mm |
| Šířka           | 500 mm   |
| Výška           | 110 mm   |
| Tloušťka plechu | 1 mm     |
| Rozměr B        | 500 mm   |
| Rozměr L        | 380 mm   |
| Rozměr x        | 396 mm   |
| Rozměr y        | 462 mm   |

## Technické údaje

|   |                       |
|---|-----------------------|
| Provedení spojky                        | Integrovaná spojka    |
| Způsob upevnění montážního systému      | Podlaha Strop Stěna   |
| Pochozí                                 | Ne                    |
| Zachování funkčnosti                    | Ne                    |
| S vrchním dílem                         | Ne                    |
| Montážní děrování ve dně                | Ano                   |
| Rozmístění otvorů NATO                  | Ne                    |
| Užitečný průřez                         | 548 cm <sup>2</sup>   |
| Užitečný průřez                         | 54800 mm <sup>2</sup> |
| Nerezová ocel, mořená                   | Ne                    |
| Děrování bočnice                        | Ano                   |
| Provedení pro velká rozpětí             | Ne                    |
| Magnetický útlum stínění s víkem        | 50 dB                 |
| Magnetický útlum stínění bez víka       | 20 dB                 |
| Typ zkušebního zatížení podle IEC 61537 | Typ II                |
| Užitečná délka                          | 3000 mm               |
| Druh spojky kabelového nosného systému  | Upevnění naklapnutím  |

# List technických údajů

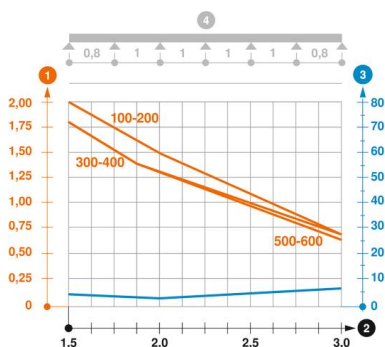
## Kabelový žlab MKS-Magic® 110 FS

Objednací číslo: 6059166



### Zatížení

|  |           |
|--|-----------|
| Použitelné vzdálenosti podepření, min. | 1,5 m     |
| Použitelné vzdálenosti podepření, max. | 3 m       |
| Třída zatížení NEMA                    | 8A        |
| Vzdálenost podpěr 1,5 m                | 1,8 kN/m  |
| Vzdálenost podpěr 2,0 m                | 1,3 kN/m  |
| Vzdálenost podpěr 2,5 m                | 0,92 kN/m |
| Vzdálenost podpěr 3,0 m                | 0,65 kN/m |



### Zatěžovací diagram kabelového žlabu typu MKSM 110

- 1 Přípustné zatížení kabelových žlabů/žebříků v kN/m bez zatížení člověkem
  - 2 Rozpětí podpěr v m
  - 3 Průhyb bočnice v mm při dovolených kN/m
  - 4 Schéma zatížení při zkušební metodě
- Křivka zatížení s šířkou kabelového žlabu/žebříku v mm
- Křivka průhybu bočnice v závislosti na rozestupu mezi podepřeními