

List technických údajů

Kabelový žlab MKS-Magic® 60 FT

Objednací číslo: 6059022



Kabelový žlab s integrovaným rychloupevňovacím systémem. Užitečná délka kabelového žlabu činí 3 000 mm.

Kabelový žlab má nepřetržitou boční perforaci 7 x 20 mm pro instalaci dalších spojovacích a montážních komponent.

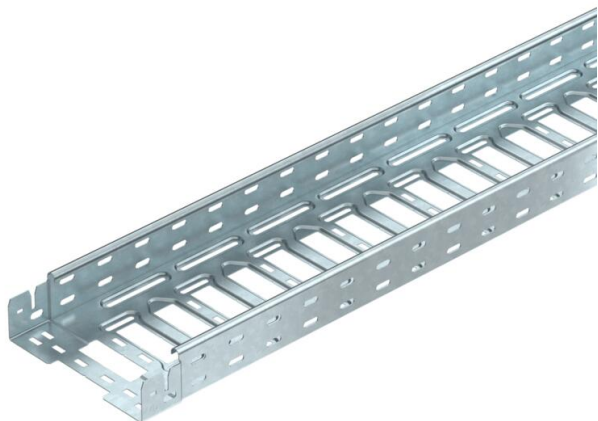
Od šířky kabelového žlabu 200 mm s 30% perforací. Podle směrnice VdS 2092 tedy vhodný i pro použití ve sprinklerových systémech.

Nepřerušené vyrovnání potenciálů je zaručeno i bez doplňkových součástí. Magnetický útlum stínění bez víka 20 dB, s víkem 50 dB.

Kabelový žlab je otestován pro montáž nad zavěšené požární stropy (šířka žlabu 100–400 mm).

Provedení a parametry montáže musí odpovídat platným certifikátům.

Další informace naleznete v katalogu protipožárních systémů.



St Ocel

FT žárově zinkováno ponorem

Kmenová data

| | |
|----------------------------|--------------------------|
| Objednací číslo | 6059022 |
| Typ | MKSM 620 FT |
| Označení 1 | Kabelový žlab MKSM |
| Označení 2 | děrovaný, s rychlospojku |
| Výrobce | OBO |
| Rozměr | 60x200x3050 |
| Materiál | Ocel |
| Povrch | žárově zinkováno ponorem |
| Norma pro povrch | DIN EN ISO 1461 |
| Nejmenší prodejní množství | 3 |
| Množstevní jednotka | m |
| Hmotnost | 239,344 kg |
| Jednotka hmotnosti | kg/100 ks |

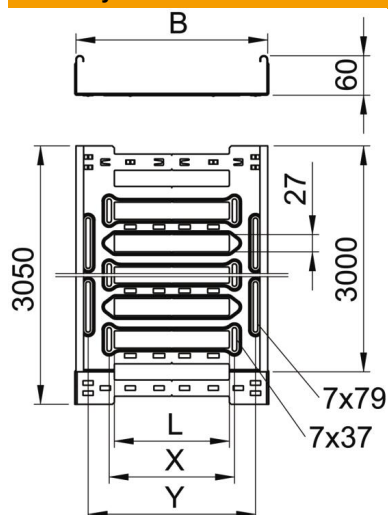
List technických údajů

Kabelový žlab MKS-Magic® 60 FT

Objednací číslo: 6059022



Rozměry



| | |
|-----------------|----------|
| Délka | 3 050 mm |
| Šířka | 200 mm |
| Výška | 60 mm |
| Tloušťka plechu | 1 mm |
| Rozměr B | 200 mm |
| Rozměr L | 80 mm |
| Rozměr x | 96 mm |
| Rozměr y | 162 mm |

Technické údaje

| | |
|---|-----------------------|
| Provedení spojky | Integrovaná spojka |
| Způsob upevnění montážního systému | Podlaha Strop Stěna |
| Pochází | Ne |
| Zachování funkčnosti | Ne |
| S vrchním dílem | Ne |
| Montážní děrování ve dně | Ano |
| Rozmístění otvorů NATO | Ne |
| Užitečný průřez | 118 cm ² |
| Užitečný průřez | 11800 mm ² |
| Nerezová ocel, mořená | Ne |
| Děrování bočnice | Ano |
| Provedení pro velká rozpětí | Ne |
| Magnetický útlum stínění s víkem | 50 dB |
| Magnetický útlum stínění bez víka | 20 dB |
| Typ zkušebního zatížení podle IEC 61537 | Typ II |
| Užitečná délka | 3000 mm |
| Druh spojky kabelového nosného systému | Upevnění naklapnutím |

List technických údajů

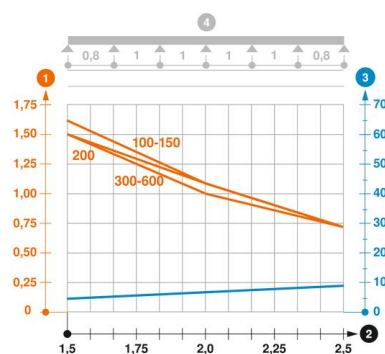
Kabelový žlab MKS-Magic® 60 FT

Objednací číslo: 6059022



Zatížení

| | |
|--|----------|
| Použitelné vzdálenosti podepření, min. | 1,5 m |
| Použitelné vzdálenosti podepření, max. | 2,5 m |
| Vzdálenost podpěr 1,5 m | 1,5 kN/m |
| Vzdálenost podpěr 2,0 m | 1,1 kN/m |
| Vzdálenost podpěr 2,5 m | 0,7 kN/m |



Zatěžovací diagram kabelového žlabu typu MKSM 60

- 1 Přípustné zatížení kabelových žlabů/žebříků v kN/m bez zatížení člověkem
 - 2 Rozpětí podpěr v mm
 - 3 Průhyb bočnice v mm při dovolených kN/m
 - 4 Schéma zatížení při zkušební metodě
- Křivka zatížení s šířkou kabelového žlabu/žebříku v mm
 - Křivka průhybu bočnice v závislosti na rozestupu mezi podepřeními