

# List technických údajů

## Kabelový žlab MKS-Magic® 60 FS

Objednací číslo: 6059008



Kabelový žlab s integrovaným rychloupevňovacím systémem. Užitečná délka kabelového žlabu činí 3 000 mm.

Kabelový žlab má nepřetržitou boční perforaci 7 x 20 mm pro instalaci dalších spojovacích a montážních komponent.

Od šířky kabelového žlabu 200 mm s 30% perforací, podle směrnice VdS 2092 je tedy vhodný pro použití ve sprinklerových systémech.

Nepřerušené vyrovnání potenciálů je zaručeno i bez doplňkových součástí.

Kabelový žlab je otestován pro montáž nad zavěšené požární stropy (šířka žlabu 100–400 mm).

Provedení a parametry montáže musí odpovídat platným certifikátům.

Další informace naleznete v katalogu protipožárních systémů.



**St** Ocel

**FS** pásově zinkováno

### Kmenová data

Objednací číslo	6059008
Označení 1	Kabelový žlab MKSM
Označení 2	děrovaný, s rychlospojkou
Výrobce	OBO
Rozměr	60x400x3050
Materiál	Ocel
Povrch	pásově zinkováno
Norma pro povrch	DIN EN 10346
Nejmenší prodejní množství	3
Množstevní jednotka	m
Hmotnost	298,262 kg
Jednotka hmotnosti	kg/100 ks

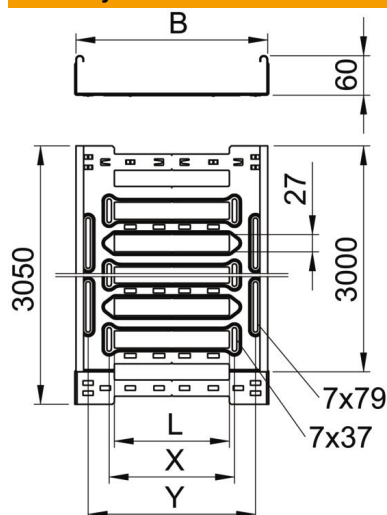
# List technických údajů

Kabelový žlab MKS-Magic® 60 FS

Objednací číslo: 6059008



## Rozměry



Délka	3 050 mm
Šířka	400 mm
Výška	60 mm
Tloušťka plechu	1 mm
Rozměr B	400 mm
Rozměr L	280 mm
Rozměr x	296 mm
Rozměr y	362 mm

## Technické údaje

Provedení spojky	Integrovaná spojka
Způsob upevnění montážního systému	Podlaha Strop Stěna
Pochází	Ne
Zachování funkčnosti	Ne
S vrchním dílem	Ne
Montážní děrování ve dně	Ano
Rozmístění otvorů NATO	Ne
Užitečný průřez	238 cm <sup>2</sup>
Užitečný průřez	23800 mm <sup>2</sup>
Nerezová ocel, mořená	Ne
Děrování bočnice	Ano
Provedení pro velká rozpětí	Ne
Magnetický útlum stínění s víkem	50 dB
Magnetický útlum stínění bez víka	20 dB
Typ zkušebního zatížení podle IEC 61537	Typ II
Užitečná délka	3000 mm
Druh spojky kabelového nosného systému	Upevnění naklapnutím

# List technických údajů

## Kabelový žlab MKS-Magic® 60 FS

Objednací číslo: 6059008



### Zatížení

Použitelné vzdálenosti podepření, min.	1,5 m
Použitelné vzdálenosti podepření, max.	2,5 m
Třída zatížení NEMA	8A
Vzdálenost podpěr 1,5 m	1,5 kN/m
Vzdálenost podpěr 2,0 m	1 kN/m
Vzdálenost podpěr 2,5 m	0,7 kN/m



### Zatěžovací diagram kabelového žlabu typu MKSM 60

- 1 Přípustné zatížení kabelových žlabů/žebříků v kN/m bez zatížení člověkem
  - 2 Rozpětí podpěr v mm
  - 3 Průhyb bočnice v mm při dovolených kN/m
  - 4 Schéma zatížení při zkušební metodě
- Křivka zatížení s šířkou kabelového žlabu/žebříku v mm
- Křivka průhybu bočnice v závislosti na rozestupu mezi podepřením