

List technických údajů

Kabelový žlab MKS-Magic® 85 FT

Objednací číslo: 6059103

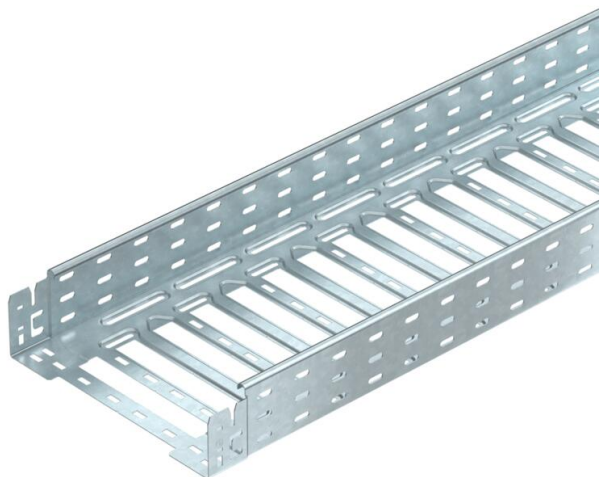


Kabelový žlab s integrovaným rychloupevňovacím systémem. Užitečná délka kabelového žlabu činí 3 000 mm.

Kabelový žlab má nepřetržitou boční perforaci 7 x 20 mm pro instalaci dalších spojovacích a montážních komponent.

Od šířky kabelového žlabu 200 mm s 30% perforací. Podle směrnice VdS 2092 tedy vhodný i pro použití ve sprinklerových systémech.

Nepřerušené vyrovnaní potenciálů je zaručeno i bez doplňkových součástí.



| | |
|-----------|--------------------------|
| St | Ocel |
| FT | žárově zinkováno ponorem |

Kmenová data

| | |
|----------------------------|--------------------------|
| Objednací číslo | 6059103 |
| Typ | MKSM 830 FT |
| Označení 1 | Kabelový žlab MKSM |
| Označení 2 | děrovaný, s rychlospojku |
| Výrobce | OBO |
| Rozměr | 85x300x3050 |
| Materiál | Ocel |
| Povrch | žárově zinkováno ponorem |
| Norma pro povrch | DIN EN ISO 1461 |
| Nejmenší prodejní množství | 3 |
| Množstevní jednotka | m |
| Hmotnost | 318,688 kg |
| Jednotka hmotnosti | kg/100 ks |

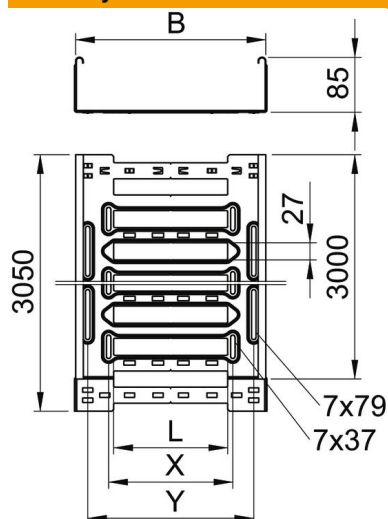
List technických údajů

Kabelový žlab MKS-Magic® 85 FT

Objednací číslo: 6059103



Rozměry



| | |
|-----------------|----------|
| Délka | 3 050 mm |
| Šířka | 300 mm |
| Výška | 85 mm |
| Tloušťka plechu | 1 mm |
| Rozměr B | 300 mm |
| Rozměr L | 180 mm |
| Rozměr x | 196 mm |
| Rozměr y | 262 mm |

Technické údaje

| | |
|---|-----------------------|
| Provedení spojky | Integrovaná spojka |
| Způsob upevnění montážního systému | Podlaha Strop Stěna |
| Pochozí | Ne |
| Zachování funkčnosti | Ne |
| S vrchním dílem | Ne |
| Montážní děrování ve dně | Ano |
| Rozmístění otvorů NATO | Ne |
| Užitečný průřez | 253 cm ² |
| Užitečný průřez | 25300 mm ² |
| Nerezová ocel, mořená | Ne |
| Děrování bočnice | Ano |
| Provedení pro velká rozpětí | Ne |
| Magnetický útlum stínění s víkem | 50 dB |
| Magnetický útlum stínění bez víka | 20 dB |
| Typ zkušebního zatížení podle IEC 61537 | Typ II |
| Užitečná délka | 3000 mm |
| Druh spojky kabelového nosného systému | Upevnění naklapnutím |

List technických údajů

Kabelový žlab MKS-Magic® 85 FT

Objednací číslo: 6059103



Zatížení

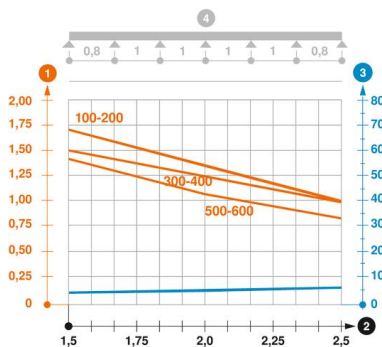
Použitelné vzdálenosti podepření, min. 1,5 m

Použitelné vzdálenosti podepření, max. 2,5 m

Vzdálenost podpěr 1,5 m 1,5 kN/m

Vzdálenost podpěr 2,0 m 1,25 kN/m

Vzdálenost podpěr 2,5 m 1 kN/m



Zatěžovací diagram kabelového žlabu typu MKSM 85

- 1 Přípustné zatížení kabelových žlabů/žebříků v kN/m bez zatížení člověkem
 - 2 Rozpětí podpěr v mm
 - 3 Průhyb bočnice v mm při dovolených kN/m
 - 4 Schéma zatížení při zkušební metodě
- Křivka zatížení s šířkou kabelového žlabu/žebříku v mm
 - Křivka průhybu bočnice v závislosti na rozestupu mezi podepřeními