

List technických údajů

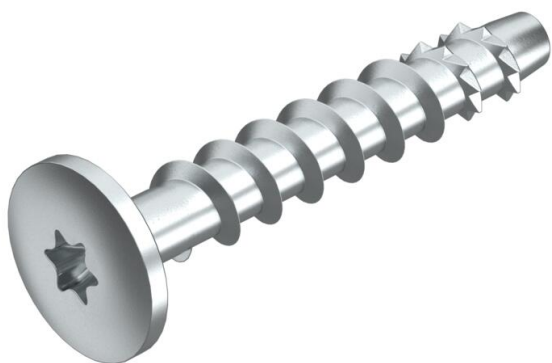
Kotva pro montážní lištu MMS-plus MS 7,5×50, s plochou hlavou Panhead

Objednací číslo: 3498261



Šroubová kotva pro přímou montáž bez hmoždinek do betonu s trhlinami i bez nich a zdíva. S velkou kruhovou hlavou pro upevnění montážních a profilových lišt. Pohon Torx T30.

Stavební výrobek s označením CE, testováno podle EAD s Evropským technickým posouzením (ETA) a dokladem o použitelnosti. Nosnost při požárním zatížení prokázána do třídy požární odolnosti R120.



St	Ocel
G	galvanicky zinkováno

Kmenová data

Objednací číslo	3498261
Označení 1	Protipožární kotva
Označení 2	s plochou hlavou
Výrobce	OBO
Rozměr	7,5x50mm
Materiál	Ocel
Povrch	Galvanicky pozinkováno
Norma pro povrch	EN ISO 19598 / EN ISO 4042
Nejmenší prodejní množství	100
Množstevní jednotka	Množství
Hmotnost	1,5 kg
Jednotka hmotnosti	kg/100 párů

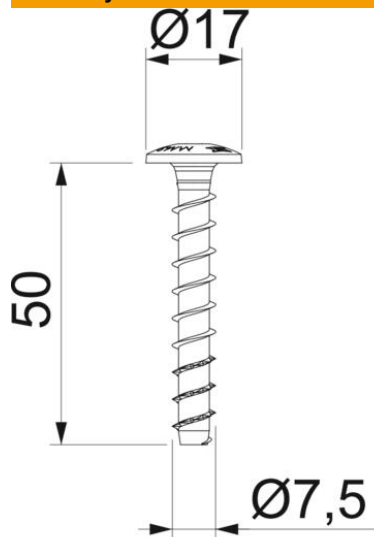
List technických údajů

Kotva pro montážní lištu MMS-plus MS 7,5×50, s plochou hlavou Panhead

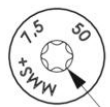
Objednací číslo: 3498261



Rozměry



Rozměr	7,5 x 50
Délka	50 mm
Rozměr L	50 mm



T30

Technické údaje

Průměr vrtaného otvoru, min.	6 mm
Průměr hlavy	17 mm
Tvar hlavy	Ostatní
Šroubový systém	Torx