

List technických údajů

Kotva s dřikem MMS-plus ST 6x55, s přípojevacím závitem

Objednací číslo: 3498264



Šroubová kotva pro přímou montáž bez hmoždinek do betonu s trhlinami i bez nich a zdiva. Přípojevací závít M6 pro zpevnění přichytek se závitovou patkou.

Stavební výrobek s označením CE, testováno podle EAD s Evropským technickým posouzením (ETA) a dokladem o použitelnosti. Nosnost při požárním zatížení prokázána do třídy požární odolnosti R120.



St Ocel

G galvanicky zinkováno

Kmenová data

Objednací číslo	3498264
Typ	MMS+ ST 6x55
Označení 1	Protipožární šroubová kotva
Označení 2	Šestihran SW 10 se závitem M6
Výrobce	OBO
Rozměr	6x55mm
Materiál	Ocel
Povrch	Galvanicky pozinkováno
Norma pro povrch	EN ISO 19598 / EN ISO 4042
Nejmenší prodejní množství	100
Množstevní jednotka	Množství
Hmotnost	1,03 kg
Jednotka hmotnosti	kg/100 párů

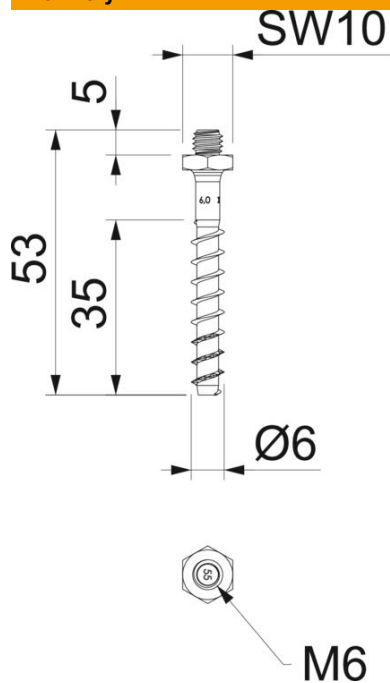
List technických údajů

Kotva s dřikem MMS-plus ST 6x55, s přípojecím závitem

Objednací číslo: 3498264



Rozměry



Rozměr	6x55
Délka	55 mm
Rozměr L	55 mm

Technické údaje

Průměr vrtaného otvoru, min.	5 mm
Velikost klíče	10