

List technických údajů

Šroub s hákovitou hlavou ZL

Objednací číslo: 1148122



Šroub s hákovitou hlavou pro použití s profilovou lištou MS4022



St Ocel

ZL Zinkové mikrolamely

Kmenová data

Objednací číslo	1148122
Typ	MS40HB M10x60 ZL
Označení 1	Šroub s hákovou hlavou
Označení 2	pro profilovou lištu MS4022
Výrobce	OBO
Rozměr	M10x60mm
Materiál	Ocel
Povrch	Zinkové mikrolamely
Norma pro povrch	
Nejmenší prodejní množství	25
Množstevní jednotka	Množství
Hmotnost	7,85 kg
Jednotka hmotnosti	kg/100 párů

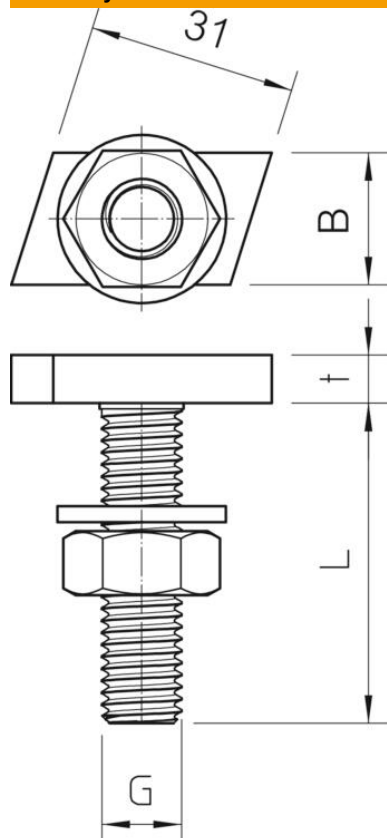
List technických údajů

Šroub s hákovitou hlavou ZL

Objednací číslo: 1148122



Rozměry



Délka	35 mm
Šířka	14 mm
Výška	7,5 mm

Technické údaje

Krouticí moment	16,1 Nm
Vhodné pro montážní lištu	Ano
Závit	M10x60mm
Metrický závit	10