

# List technických údajů

Montážní lišta MS4121, výřez 22 mm, FT, děrovaná

Objednací číslo: 1122940



Těžká profilová lišta C pro individuální instalaci nosných konstrukcí, např. pro kabelové žlaby nebo jako konzola pro skříňové rozvaděče. Lze použít také k ukládání kabelů, ve spojení s třmenovými příchytkami s patkou U.



**St** Ocel

**FT** žárově zinkováno ponorem

## Kmenová data

Objednací číslo	1122940
Typ	MS4121P0900FT
Označení 1	Profilová lišta
Označení 2	děrovaná, šířka výřezu 22mm
Výrobce	OBO
Rozměr	900x41x21
Materiál	Ocel
Povrch	žárově zinkováno ponorem
Norma pro povrch	DIN EN ISO 1461
Nejmenší prodejní množství	1
Množstevní jednotka	Množství
Hmotnost	158 kg
Jednotka hmotnosti	kg/100 párů

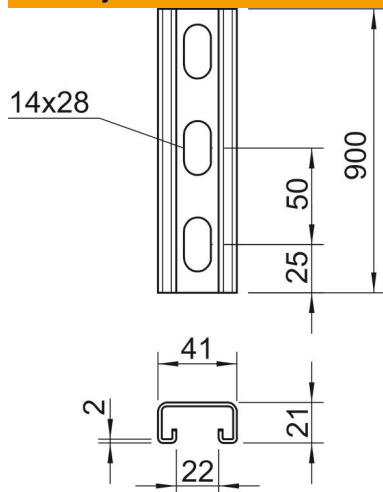
# List technických údajů

Montážní lišta MS4121, výřez 22 mm, FT, děrovaná

Objednací číslo: 1122940



## Rozměry



Délka	900 mm
Šířka	41 mm
Výška	21 mm
Rozměr L	900 mm

## Technické údaje

Odlomitelná	Ne
Druh děrování	Zadní strana děrovaná
Provedení	Jednoduchý profil
Vzdálenost středů vrtaných otvorů	50 mm
Zachování funkčnosti	Ne
Velikost otvoru	14x28 mm
Tloušťka materiálu	2 mm
S děrováním	Ano
S ozubením	Ano
Tvar profilu	C - profil
Šířka výřezu	22 mm
Statická hodnota A	1,65 cm <sup>2</sup>
Statická hodnota Iy	0,95 cm
Statická hodnota Iz	4,51 cm
Statická hodnota Wy	0,89 cm <sup>2</sup>
Statická hodnota Wz	2,2 cm <sup>2</sup>