

# List technických údajů

Montážní lišta MS4121, výřez 22 mm, A4, děrovaná

Objednací číslo: 1122931



Těžká profilová lišta C pro individuální instalaci nosných konstrukcí, např. pro kabelové žlaby nebo jako konzola pro skříňové rozvaděče. Lze použít také k ukládání kabelů, ve spojení s třmenovými příchytkami s patkou U.



**A4** Nerez, materiál 1.4571

**2B** Holé, dodatečně ošetřeno

## Kmenová data

Objednací číslo	1122931
Typ	MS4121P3000A4
Označení 1	Profilová lišta
Označení 2	děrovaná, šířka výřezu 22mm
Výrobce	OBO
Rozměr	3000x41x21
Materiál	Nerez ocel, materiál 1.4571
Povrch	Holé, dodatečně ošetřeno
Norma pro povrch	
Nejmenší prodejní množství	3
Množstevní jednotka	m
Hmotnost	172,67 kg
Jednotka hmotnosti	kg/100 ks

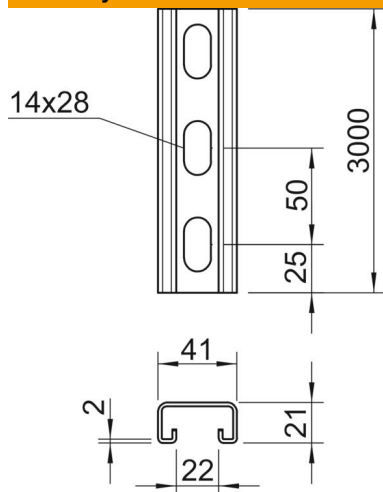
# List technických údajů

Montážní lišta MS4121, výřez 22 mm, A4, děrovaná

Objednací číslo: 1122931



## Rozměry



Délka	3 000 mm
Šířka	41 mm
Výška	21 mm
Rozměr L	3 000 mm

## Technické údaje

Odlomitelná	Ne
Druh děrování	Zadní strana děrovaná
Provedení	Jednoduchý profil
Vzdálenost středů vrtaných otvorů	50 mm
Zachování funkčnosti	Ano
Velikost otvoru	14x28 mm
Tloušťka materiálu	2 mm
S děrováním	Ano
S ozubením	Ano
Tvar profilu	C - profil
Šířka výřezu	22 mm
Statická hodnota A	1,65 cm <sup>2</sup>
Statická hodnota I <sub>y</sub>	0,95 cm
Statická hodnota I <sub>z</sub>	4,51 cm
Statická hodnota W <sub>y</sub>	0,89 cm <sup>2</sup>
Statická hodnota W <sub>z</sub>	2,2 cm <sup>2</sup>