

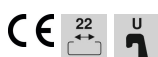
List technických údajů

Montážní lišta MS4121, výřez 22 mm, A4, děrovaná

Objednací číslo: 1122932



Těžká profilová lišta C pro individuální instalaci nosných konstrukcí, např. pro kabelové žlaby nebo jako konzola pro skříňové rozvaděče. Lze použít také k ukládání kabelů, ve spojení s třmenovými příchytkami s patkou U.



A4 Nerez, materiál 1.4571

2B Holé, dodatečně ošetřeno

Kmenová data

| | |
|----------------------------|-----------------------------|
| Objednací číslo | 1122932 |
| Typ | MS4121P6000A4 |
| Označení 1 | Profilová lišta |
| Označení 2 | děrovaná, šířka výřezu 22mm |
| Výrobce | OBO |
| Rozměr | 6000x41x21 |
| Materiál | Nerez ocel, materiál 1.4571 |
| Povrch | Holé, dodatečně ošetřeno |
| Norma pro povrch | |
| Nejmenší prodejní množství | 6 |
| Množstevní jednotka | m |
| Hmotnost | 172,67 kg |
| Jednotka hmotnosti | kg/100 ks |

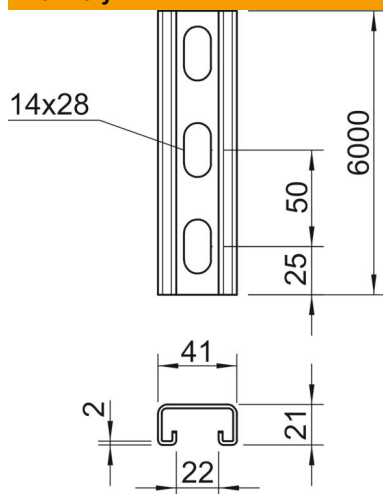
List technických údajů

Montážní lišta MS4121, výřez 22 mm, A4, děrovaná

Objednací číslo: 1122932



Rozměry



| | |
|----------|----------|
| Délka | 6 000 mm |
| Šířka | 41 mm |
| Výška | 21 mm |
| Rozměr L | 6 000 mm |

Technické údaje

| | |
|-----------------------------------|-----------------------|
| Odlomitelná | Ne |
| Druh děrování | Zadní strana děrovaná |
| Provedení | Jednoduchý profil |
| Vzdálenost středů vrtaných otvorů | 50 mm |
| Zachování funkčnosti | Ano |
| Velikost otvoru | 14x28 mm |
| Tloušťka materiálu | 2 mm |
| S děrováním | Ano |
| S ozubením | Ano |
| Tvar profilu | C - profil |
| Šířka výřezu | 22 mm |
| Statická hodnota A | 1,65 cm ² |
| Statická hodnota I _y | 0,95 cm |
| Statická hodnota I _z | 4,51 cm |
| Statická hodnota W _y | 0,89 cm ² |
| Statická hodnota W _z | 2,2 cm ² |