

List technických údajů

Montážní lišta MS4121, výřez 22 mm, FS, děrovaná

Objednací číslo: 1122922



Těžká profilová lišta C pro individuální instalaci nosných konstrukcí, např. pro kabelové žlaby nebo jako konzola pro skříňové rozvaděče. Lze použít také k ukládání kabelů, ve spojení s třmenovými příchytkami s patkou U.



St Ocel

FS pásově zinkováno

Kmenová data

Objednací číslo	1122922
Typ	MS4121P6000FS
Označení 1	Profilová lišta
Označení 2	děrovaná, šířka výřezu 22mm
Výrobce	OBO
Rozměr	6000x41x21
Materiál	Ocel
Povrch	pásově zinkováno
Norma pro povrch	DIN EN 10346
Nejmenší prodejní množství	6
Množstevní jednotka	m
Hmotnost	140,95 kg
Jednotka hmotnosti	kg/100 ks

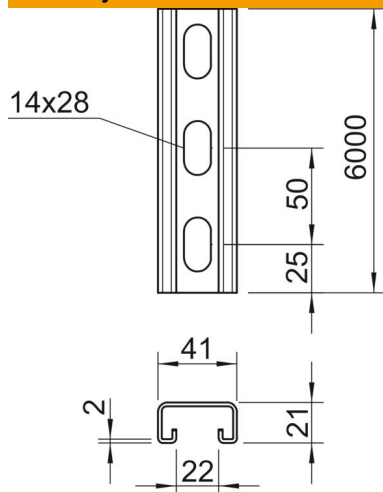
List technických údajů

Montážní lišta MS4121, výřez 22 mm, FS, děrovaná

Objednací číslo: 1122922



Rozměry



Délka	6 000 mm
Šířka	41 mm
Výška	21 mm
Rozměr L	6 000 mm

Technické údaje

Odlomitelná	Ne
Druh děrování	Zadní strana děrovaná
Provedení	Jednoduchý profil
Vzdálenost středů vrtaných otvorů	50 mm
Zachování funkčnosti	Ne
Velikost otvoru	14x28 mm
Tloušťka materiálu	2 mm
S děrováním	Ano
S ozubením	Ano
Tvar profilu	C - profil
Šířka výřezu	22 mm
Statická hodnota A	1,65 cm ²
Statická hodnota I _y	0,95 cm
Statická hodnota I _z	4,51 cm
Statická hodnota W _y	0,89 cm ²
Statická hodnota W _z	2,2 cm ²