

# List technických údajů

Montážní lišta MS4142, výřez 22 mm, dvojitá, FS, děrovaná

Objednací číslo: 1122947



Profilová/montážní lišta s průběžným podélným děrováním ve dnu, v těžkém provedení, s šířkou výřezu 22 mm. V dvojitém provedení, tj. na dně jsou vzájemně propojeny dvě profilové lišty (tvářený spoj).



**St** Ocel

**FS** pásově zinkováno

## Kmenová data

Objednací číslo	1122947
Typ	MS4142P3000FS
Označení 1	Profilová lišta
Označení 2	děrovaná, šířka výřezu 22mm
Výrobce	OBO
Rozměr	3000x41x42
Materiál	Ocel
Povrch	pásově zinkováno
Norma pro povrch	DIN EN 10346
Nejmenší prodejní množství	3
Množstevní jednotka	m
Hmotnost	303 kg
Jednotka hmotnosti	kg/100 ks

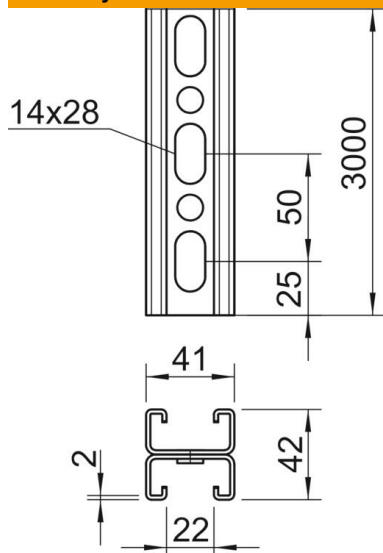
# List technických údajů

Montážní lišta MS4142, výřez 22 mm, dvojitá, FS, děrovaná

Objednací číslo: 1122947



## Rozměry



Délka	3 000 mm
Šířka	41 mm
Výška	42 mm
Rozměr L	3 000 mm

## Technické údaje

Odlomitelná	Ne
Druh děrování	Mústek děrovaný
Provedení	Dvojitý profil
Zachování funkčnosti	Ne
Velikost otvoru	14x28 mm
Tloušťka materiálu	2 mm
S ozubením	Ano
Tvar profilu	C - profil
Šířka výřezu	22 mm
Statická hodnota A	3,3 cm <sup>2</sup>
Statická hodnota Iy	5,38 cm
Statická hodnota Iz	9,02 cm
Statická hodnota Wy	1,28 cm <sup>2</sup>
Statická hodnota Wz	0,25 cm <sup>2</sup>