

List technických údajů

Montážní lišta MS4182, výřez 22 mm, dvojitá, děrovaná, FS

Objednací číslo: 1122676



Profilová/montážní lišta s průběžným podélným děrováním ve dnu, v těžkém provedení, s šířkou výřezu 22 mm. V dvojitém provedení, tj. na dně jsou vzájemně propojeny dvě profilové lišty (tvářený spoj).



St	Ocel
FS	pásově zinkováno

Kmenová data

Objednací číslo	1122676
Typ	MS4182P3000FS
Označení 1	Profilová lišta
Označení 2	děrovaná, šířka výřezu 22mm
Výrobce	OBO
Rozměr	3000x41x82
Materiál	Ocel
Povrch	pásově zinkováno
Norma pro povrch	DIN EN 10346
Nejmenší prodejní množství	3
Množstevní jednotka	m
Hmotnost	402,2 kg
Jednotka hmotnosti	kg/100 ks

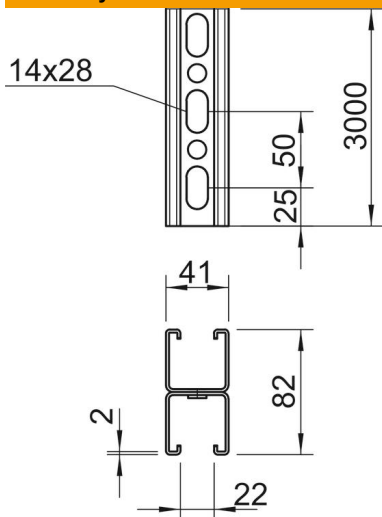
List technických údajů

Montážní lišta MS4182, výřez 22 mm, dvojitá, děrovaná, FS

Objednací číslo: 1122676



Rozměry



Délka	3 000 mm
Šířka	41 mm
Výška	82 mm
Rozměr L	3 000 mm

Technické údaje

Odlomitelná	Ne
Druh děrování	Mústek děrovaný
Provedení	Dvojitý profil
Zachování funkčnosti	Ne
Velikost otvoru	14x28 mm
Tloušťka materiálu	2 mm
S ozubením	Ano
Tvar profilu	C - profil
Šířka výřezu	22 mm
Statická hodnota A	4,86 cm ²
Statická hodnota Iy	30,69 cm
Statická hodnota Iz	15,11 cm
Statická hodnota Wy	2,51 cm ²
Statická hodnota Wz	2,69 cm ²