

# List technických údajů

Šroub s hlavou T A4

Objednací číslo: 1148422



Šroub s hákovitou hlavou pro použití s profilovými lištami MS4121 a MS4141



CE

- A4 Nerez ocel
- 2B Holé, dodatečně ošetřeno

## Kmenová data

Objednací číslo	1148422
Typ	MS41HB M10x30 A4
Označení 1	Šroub s profilovou hlavou
Označení 2	pro prof lištu MS4121/4141
Výrobce	OBO
Rozměr	M10x30mm
Materiál	Nerez ocel
Povrch	Holé, dodatečně ošetřeno
Norma pro povrch	
Nejmenší prodejní množství	50
Množstevní jednotka	Množství
Hmotnost	7,35 kg
Jednotka hmotnosti	kg/100 párů

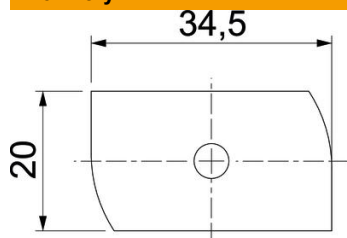
# List technických údajů

Šroub s hlavou T A4

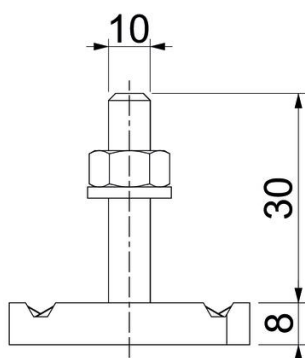
Objednací číslo: 1148422



## Rozměry



Délka	34,5 mm
Šířka	20 mm
Výška	8 mm
Rozměr H	8 mm
Rozměr L	30 mm



## Technické údaje

Kroucí moment	9,9 Nm
Vhodné pro montážní lištu	Ano
Závit	M 10 x 30
Podložka Ø	20 mm